

ООО «ПРОАМКО»



*Государственное образовательное
учреждение высшего профессионального
образования Московский государственный
областной гуманитарный институт*

Московская обл., г. Орехово-Зуево, ул. Зеленая, д. 30

ПРОЕКТНАЯ ДОКУМЕНТАЦИЯ

*"Мероприятия по обеспечению доступа инвалидов"
4.08.5-ОДС*

г. Москва 2014 г.

ООО «ПРОАМКО»



*Государственное образовательное
учреждение высшего профессионального
образования Московский государственный
областной гуманитарный институт
Московская обл., г. Орехово-Зуево, ул. Зеленая, д. 30*

ПРОЕКТНАЯ ДОКУМЕНТАЦИЯ

“Мероприятия по обеспечению доступа инвалидов”

4.08.5-ОДС

Заместитель генерального директора

Е.Ю. Коляда

ГИП

Д.О. Михайлов

г. Москва 2014 г.

Инв. № подл.	Подп. и дата	Взам. инв. №

Изм.	Колуч.	Лист	№ док.	Подп.	Дата

14.08.1-ОДС

Лист

Содержание проектной документации

Пункт	Наименование	Лист
1	Перечень мероприятий по обеспечению доступа инвалидов к объектам предусмотренным в пункте 10 части 12 статьи 48 Градостроительного кодекса Российской Федерации Нормативно - техническая база	2 5
2	Обоснование принятых конструктивных, объемно - планировочных и иных технических решений, обеспечивающих безопасное перемещение инвалидов на объектах, указанных в п. 1 настоящего содержания, а также их эвакуацию из указанных объектов в случае пожара или стихийного бедствия:	
2.1	- территория прилегающая к зданию	6
2.2	- вход в здание	7
2.3	- пути движения внутри здания	11
2.4	- зоны целевого назначения	12
2.5	- санитарно - гигиенические помещения	13
2.6	- системы информации на объекте	15
3	Описание проектных решений по обустройству рабочих мест для инвалидов (при необходимости)	-
<i>Графическая часть 14.08.5-ОДС.АС/И</i>		
4	План здания V корпуса с указанием путей перемещения МГН I этаж	1
5	Схема планировки универсальной кабины V корпуса	2
6	Схема реконструкции главного входа	3
7	Схема реконструкции запасного выхода	4
8	Схема организации автостоянки для инвалидов	5
<i>Спецификации оборудования и перечень мероприятий по доступу МГН 14.08.5-ОДС.СО</i>		
9	Спецификации оборудования и перечень мероприятий по доступу МГН	1-6

Перв. примен.

Справ. №

Подп. и дата

Инв. № дубл.

Взам. инв. №

Подп. и дата

Инв. № подл.

Изм.	Лист	№ докум.	Подп.	Дата
Разраб.				
Пров.				
Н.контр.				
Утв.				

14.08.5-ОДС.ПЗ
ГОУ ВПО Московский государственный
областной гуманитарный институт (МГОГИ)

**Мероприятия по
обеспечению доступа МГН**

Лит.	Лист	Листов
	1	18

Перечень мероприятия по обеспечению доступа инвалидов к объектам, предусмотренным в пункте 10 части 12 статьи 48 Градостроительного Кодекса Российской Федерации

В соответствии с Конвенцией о правах инвалидов, принятой Генеральной Ассамблеей ООН 13 декабря 2006 года, ратифицированной Российской Федерацией 03 мая 2012 года и вступившей в силу на территории Российской Федерации 25 октября 2012 года, «Услуги и объекты коллективного пользования, предназначенные для населения в целом, должны быть в равной степени доступны для инвалидов и отвечать их нуждам».

Статьей 24 Конвенции устанавливается право инвалидов иметь доступ к общему высшему образованию, профессиональному обучению, образованию для взрослых и обучению в течение всей жизни без дискриминации и наравне с другими, стремясь при этом:

а) к полному развитию человеческого потенциала, а также чувства достоинства и самоуважения и к усилению уважения прав человека, основных свобод и человеческого многообразия;

б) к развитию личности, талантов и творчества инвалидов, а также их умственных и физических способностей в самом полном объеме;

с) к наделянию инвалидов возможностью эффективно участвовать в жизни свободного общества.

Государства-участники обеспечивают, чтобы инвалиды могли иметь доступ к общему высшему образованию, профессиональному обучению, образованию для взрослых и обучению в течение всей жизни без дискриминации и наравне с другими. С этой целью государства-участники обеспечивают, чтобы для инвалидов обеспечивалось разумное приспособление.

Согласно части 5 статьи 5 Федерального закона от 29 декабря года 2012 № 273-ФЗ «Об образовании в Российской Федерации» в целях реализации права каждого человека на образование федеральными государственными органами, органами государственной власти субъектов Российской Федерации и органами местного самоуправления создаются необходимые условия для получения без дискриминации качественного образования лицами с ограниченными возможностями здоровья, для коррекции нарушений развития и социальной адаптации, оказания ранней коррекционной помощи на основе специальных педагогических подходов и наиболее подходящих для этих лиц языков, методов и способов общения и условия, в максимальной степени способствующие получению образования определенного уровня и определенной направленности, а также социальному развитию этих лиц, в том числе посредством организации инклюзивного образования лиц с ограниченными возможностями здоровья.

В соответствии с частью 10 статьи 79 Федерального закона «Об образовании в Российской Федерации» профессиональными образовательными организациями и образовательными организациями высшего образования, а также организациями, осуществляющими образовательную деятельность по основным программам профессионального обучения, должны быть созданы специальные условия для получения образования обучающимися с ограниченными возможностями здоровья. Под специальными условиями для

Подп. и дата
Инв. № докл.
Взам. инв. №
Подп. и дата
Инв. № подл.

14.08.5-ОДС.ПЗ	Лист
ГОУ ВПО Московский государственный областной гуманитарный институт(МГОГИ)	2
Изм. Лист № докум. Подп. Дата	

получения образования обучающимися с ограниченными возможностями здоровья понимаются условия обучения, воспитания и развития таких обучающихся, включающие в себя использование в том числе специальных технических средств обучения коллективного и индивидуального пользования и обеспечение доступа в здания организаций, осуществляющих образовательную деятельность, и другие условия, без которых невозможно или затруднено освоение образовательных программ обучающимися с ограниченными возможностями здоровья.

Согласно пункту 3 статьи 2 Градостроительного кодекса Российской Федерации одним из основных принципов законодательства о градостроительной деятельности является обеспечение инвалидам условий

для беспрепятственного доступа к объектам социального и иного назначения.

В соответствии со статьей 15 Федерального закона от 24 ноября 1995 года № 181-ФЗ «О социальной защите инвалидов в Российской Федерации» организации независимо от организационно - правовых форм и форм собственности создают условия инвалидам (включая инвалидов, использующих кресла - коляски и собак - проводников) для свободного доступа к объектам социальной инфраструктуры: жилым, общественным и производственным зданиям, местам отдыха, спортивным сооружениям, культурно - зрелищным и другим учреждениям.

Статьей 12 Федерального закона от 30 декабря 2009 года № 384-ФЗ «Технический регламент о безопасности зданий и сооружений» предусмотрено, что объекты социальной инфраструктуры должны быть

спроектированы и построены таким образом, чтобы обеспечивалась их доступность для инвалидов и других групп населения с ограниченными возможностями передвижения.

Согласно пункту 14 статьи 30 указанного Технического регламента в проектной документации объектов социальной инфраструктуры должны быть предусмотрены мероприятия по обеспечению беспрепятственного доступа инвалидов и других групп населения с ограниченными возможностями передвижения к таким объектам.

Для реализации вышеуказанных положений при проектировании необходимо руководствоваться следующими принципами:

- универсальное проектирование при новом строительстве, когда проект сооружения и оказываемые в нем услуги в максимально возможной степени являются пригодными к использованию для всех граждан, при этом не исключаются специализированные устройства для конкретных категорий инвалидов;

- разумное приспособление существующих зданий. Оно означает внесение, когда это нужно в конкретном случае, необходимых и подходящих модификаций и корректировок, не становящихся несоразмерным бременем, в целях обеспечения реализации или осуществления инвалидами наравне с другими всех прав человека и основных свобод.

Согласно пункту 1.4 СНиП 35-01-2001 «Доступность зданий и сооружений для маломобильных групп населения» проектные решения объектов,

Инв. № подл.	Подп. и дата
Взам. инв. №	Инв. № дубл.
Подп. и дата	

доступных для маломобильных групп населения, должны обеспечивать:

- досягаемость мест целевого посещения и беспрепятственность перемещения внутри зданий и сооружений;

- безопасность путей движения (в том числе эвакуационных), а также мест обслуживания;

- своевременное получение полноценной и качественной информации, позволяющей ориентироваться в пространстве, использовать оборудование (в том числе для самообслуживания), получать услуги и т. д.;

- удобство и комфорт среды жизнедеятельности.

При разработке проекта учитывались следующие категории маломобильных групп населения (МГН):

«Г» - с нарушениями слуха (не имеющие ограничения по мобильности);

«С» - с нарушениями зрения;

«О» - с нарушениями функций опорно-двигательного аппарата;

«К» - передвигающиеся на креслах-колясках

В соответствии с пунктом 1.7. СП 35-101-2001 «Проектирование зданий и сооружений с учетом доступности для маломобильных групп населения. Общие положения» повышение качества архитектурной среды достигается при соблюдении доступности, безопасности, удобства и информативности зданий для нужд инвалидов и других маломобильных групп населения без ущемления соответствующих прав и возможностей других людей, находящихся в этих зданиях.

Проект объекта «Государственное образовательное учреждение высшего профессионального образования Московский государственный областной гуманитарный институт (МГОГИ) «Здание учебного корпуса № 5» (г. Орехово-Зуево, ул. Зеленая д. 30)» предусматривает перечень мероприятий по адаптации объекта для инвалидов всех категорий согласно пункту 10 части 12 статьи 48 Градостроительного кодекса Российской Федерации.

Настоящий проект разработан на основании государственного контракта № 31401289369 от 06 августа 2014 года в соответствии с постановлением Правительства Российской Федерации от 16 февраля 2009 года № 87 «О составе разделов проектной документации и требованиях к их содержанию» (пункт 27, где описывается обязательное содержание раздела 10 «Мероприятия по обеспечению доступа инвалидов»), а также пунктом 10 части 12 статьи 48 Градостроительного кодекса Российской Федерации.

Инв. № подл.	Подп. и дата
Взам. инв. №	Инв. № дубл.
Подп. и дата	Подп. и дата

Изм.	Лист	№ докум.	Подп.	Дата
------	------	----------	-------	------

Нормативно – техническая база

Градостроительный кодекс Российской Федерации № 190-ФЗ;

Федеральный закон № 384-ФЗ «Технический регламент о безопасности зданий и сооружений»;

Федеральный закон № 181-ФЗ «О социальной защите инвалидов в Российской Федерации»;

РСД 35-201-99 «Порядок реализации требований доступности для инвалидов к объектам социальной инфраструктуры»;

СНиП 35-01-2001 «Доступность зданий и сооружений для маломобильных групп населения»;

СП 35-101-2001 «Проектирование зданий и сооружений с учетом доступности для маломобильных групп населения. Общие положения»;

СП 31-102-99 «Требования доступности общественных зданий и сооружений для инвалидов и других маломобильных групп населения»;

СП 35-103-2001 «Общественные здания и сооружения, доступные маломобильным посетителям»;

СП 59.13330.2012 «Доступность зданий и сооружений для маломобильных групп населения»;

СП 118.13330.2012 «Общественные здания и сооружения. Актуализированная редакция СНиП 31-06-2009»;

СП 136.13330.2012 «Здания и сооружения. Общие положения проектирования с учетом доступности для маломобильных групп населения»;

СП 1.13130.2009 «Системы противопожарной защиты. Эвакуационные пути и выходы»;

ГОСТ Р 12.4.026-2001 «Цвета сигнальные. Знаки безопасности и разметка сигнальная»;

ГОСТ Р 51256-2011 «Технические средства организации дорожного движения. Разметка дорожная. Классификация. Технические требования»;

ГОСТ Р 52131-2003 «Средства отображения информации знаковые для инвалидов»;

ГОСТ Р 51261-99 «Устройства опорные стационарные реабилитационные. Общие технические требования»;

ГОСТ Р 50602-93 «Кресла-коляски. Максимальные габаритные размеры». Общие положения.

Подп. и дата
Инв. № дубл.
Взам. инв. №
Подп. и дата
Инв. № подл.

					14.08.5-ОДС.ПЗ	Лист
					ГОУ ВПО Московский государственный областной гуманитарный институт(МГОГИ)	5
Изм.	Лист	№ докум.	Подп.	Дата	Копировал	Формат А4

Принятые проектные решения, выполненные в соответствии с требованиями СНиП 35-01-2001 «Общественные здания и сооружения, доступные маломобильным посетителям» и других нормативных документов, обеспечивают для упомянутых выше категорий посетителей:

- беспрепятственность посещения, досягаемость мест целевого назначения и получения услуги,
- получение необходимой информации:
 - а) для ориентации в пространстве,
 - б) об оказываемых услугах,
 - в) о чрезвычайных ситуациях и местах эвакуации;
- безопасность нахождения и передвижения в здании;
- комфортность получения услуги и отдыха.

При этом применение мероприятий по обеспечению доступности маломобильных групп населения не ухудшает условий для остальных посетителей и не снижает эффективности эксплуатации всех помещений комплекса.

Прилегающая территория

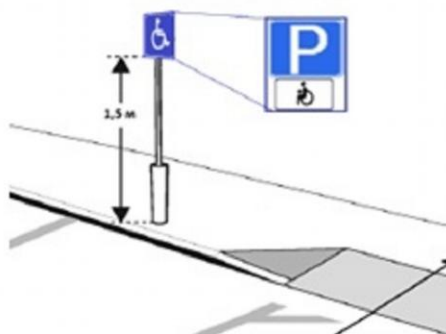
Территория, прилегающая к зданию (участку)

Планировка территории, прилегающей к зданию, предусматривает организацию движения инвалидов через главный вход корпуса.

Автостоянка:

Исходя из существующих условий, для автотранспортных средств инвалидов предлагается выделить одно парковочное место на расстоянии не далее 50 м от входа в здание, подлежащего адаптации для инвалидов (статья 15 Федерального закона «О социальной защите инвалидов в Российской Федерации», пункт 3.12 СНиП 35-01-2001).

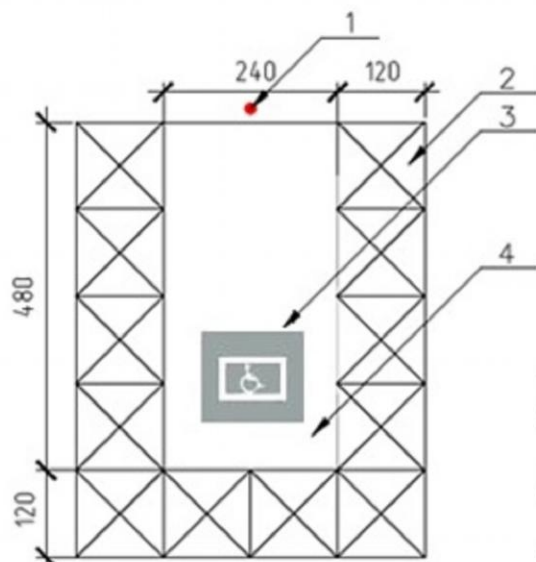
Выделяемое место должно быть обозначено знаками, принятыми ГОСТ Р 52289 и правилами дорожного движения, на поверхности покрытия стоянки и продублированы знаком на вертикальной поверхности в соответствии с ГОСТ Р 12.4.026, расположенным на высоте не менее 1,5 м. Разметку места для стоянки автомашины инвалида на кресле-коляске следует предусматривать размером 6,0 x 3,6 м, что дает возможность создать безопасную зону сбоку и сзади машины - 1,2 м (пункт 4.2.4 СП 59.13330.2012).



Инв. № подл.	Подп. и дата
Взам. инв. №	Инв. № дубл.
Подп. и дата	Подп. и дата

Изм.	Лист	№ докум.	Подп.	Дата
------	------	----------	-------	------

14.08.5-ОДС.ПЗ
 ГОУ ВПО Московский государственный
 областной гуманитарный институт (МГОГИ)



Обозначение места стоянки автомашин, управляемых людьми с инвалидностью или перевозящих людей с инвалидностью.

- 1 – дорожный знак
- 2 – зона безопасности (дорожка для движения на кресле-коляске);
- 3 – обозначение стоянки автомашины инвалида;
- 4 – место стоянки машины

Главный вход в корпус

В здании должен быть как минимум один вход, приспособленный для МГН, с поверхности земли (пункт 3.13 СНиП 35-01-2001).

Проектом предлагается оборудовать для входа инвалидов, передвигающихся на креслах-колясках, главный вход корпуса.

Входная площадка расположена на уровне 0.62 м от уровня отмостки.

Все ступени в пределах марша должны быть одинаковой геометрии и размеров по ширине проступи и высоте подъема ступеней. Допускается изменять рисунок проступей нижних ступеней первого марша открытых лестниц. Ширина проступей лестниц должна быть не менее 0,3 м, а высота подъема ступеней – не более 0,15 м. Уклоны лестниц должны быть не более 1:2 (пункт 3.28 СНиП 35-01-2001). Высота подъема одной ступени превышает нормативную (150 мм). Ограждение лестницы выполнено из кирпича, поручни отсутствуют.

Покрытие площадки – бетонная плитка разного размера.

Входная площадка оборудована навесом.

Размеры входной площадки при открывании полотна дверей наружу должны быть не менее 1,4х2,0 м или 1,5 х 1,85 м (пункт 5.1.3 СП 59.13330.2012). Размер входной площадки – 2,8 * 3,2 м, что соответствует нормативным.

Тактильные средства, выполняющие предупредительную функцию на покрытии пешеходных путей на участке, следует размещать не менее чем за 0,8 м до объекта информации, начала опасного участка, изменения направления движения, входа и т.п. (пункт 3.6. СНиП 35-01-2001).

Проектом предусматривается:

- доведение высоты подъема ступеней до нормативных размеров, демонтаж части кирпичного ограждения входной площадки для установки металлического пандуса, замена покрытия входной площадки и лестницы на противоскользящее;

- установка ограждения, оборудование входа лестничными ограждениями и

Инв. № подл.	Подп. и дата
Взам. инв. №	Инв. № дубл.
Подп. и дата	

Изм.	Лист	№ докум.	Подп.	Дата	14.08.5-ОДС.ПЗ ГОУ ВПО Московский государственный областной гуманитарный институт(МГОГИ)	Лист 7
------	------	----------	-------	------	--	-----------

поручнями из нержавеющей полированной стали с поручнями на уровне 0,9 м.

- установка металлического пандуса с решетчатым противоскользящим настилом с нормативными размерами и уклоном, разворотной площадкой;

- установка двухуровневого ограждения пандуса и ограждения из полированной нержавеющей стали;

- установка перед пандусом кнопки вызова персонала и обозначение ее пиктограммой на случай возникновения затруднений с самостоятельным попаданием инвалида в здание.

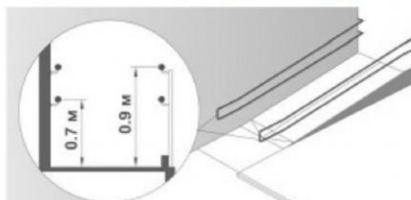


Перед входом на лестницу и спуском с лестницы необходимо предусмотреть тактильные предупреждающие указатели, первую и последнюю ступени лестничного марша выделить контрастным (жёлтым) цветом.

Максимальная высота одного подъема (марша) пандуса не должна превышать 0,8 м при уклоне не более 8% (1:12) (пункт 3.29 СНиП 35-01-2001).



Вдоль обеих сторон всех лестниц и пандусов, а также у всех перепадов высот более 0,45 м необходимо устанавливать ограждения с поручнями. Поручни пандусов следует располагать на высоте 0,7 и 0,9 м. Завершающие части поручня должны быть длиннее наклонной части пандуса на 0,3 м (пункт 3.32 СНиП 35-01-2001). Горизонтальное завершение поручня предупреждает слабослышащих о начале и конце лестничного марша.



Проектом предлагается установить тактильные предупреждающие указатели по ширине лестничного марша перед подъемом и спуском с лестницы и перед входной группой в здание, нанести контрастную маркировку на краевые ступени (пункт 4.15 СНиП 35-101-2001, 4.1.12 СП 59.13330.2012, таблица 10.2 СП 136.1330.2012).

Подп. и дата

Инв. № докл.

Взам. инв. №

Подп. и дата

Инв. № подл.

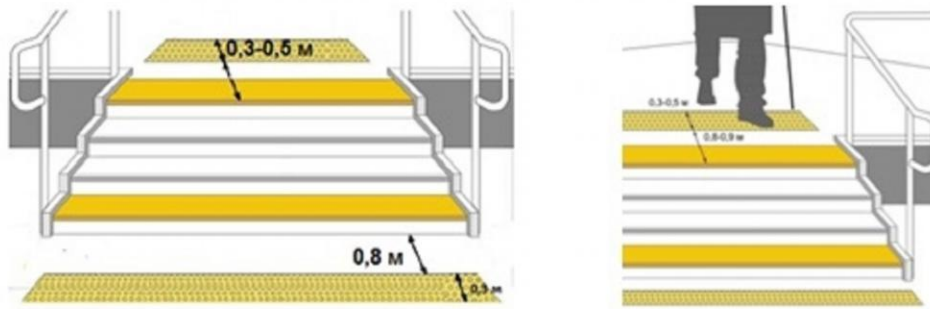
Изм.	Лист	№ докум.	Подп.	Дата
------	------	----------	-------	------

14.08.5-ОДС.ПЗ
ГОУ ВПО Московский государственный
областной гуманитарный институт(МГОГИ)

Копировал

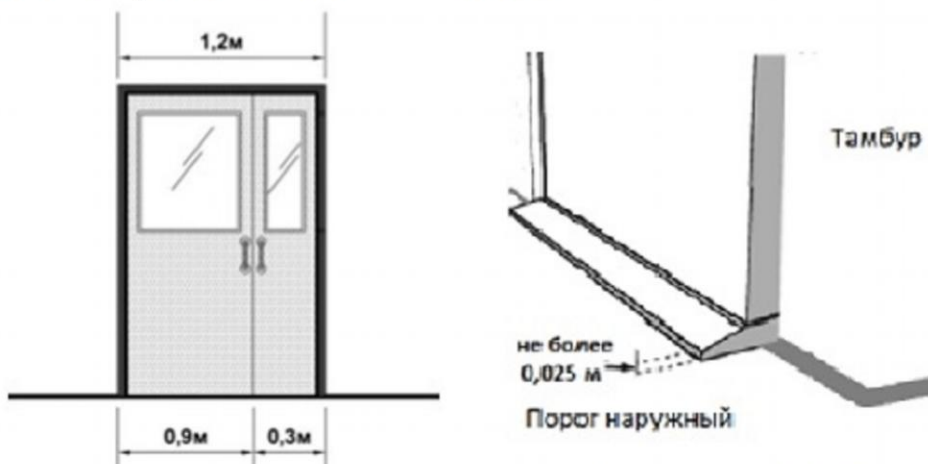
Формат А4

Лист
8



Наружные лестницы и пандусы должны иметь поручни с учетом технических требований к опорным стационарным устройствам по ГОСТ Р 51261. Все поручни должны иметь безопасное завершение, чтобы инвалид не зацепился рукавом.

Входная группа имеет двустворчатые двери с шириной в свету (по наибольшей створке) менее 1200 мм, что не соответствует пункту 5.1.4 СП 59.13330.2012 и требованиям СП 1.13130.2009.



Дверные проемы не должны иметь пороги и перепады высот пола. При необходимости устройства порогов их высота или перепад высот не должен превышать 0,025 м (пункт 3.23. СНиП 35-01-2001).

Высота порогов на входе в здание составляет 60 мм.

Необходимо произвести реконструкцию входной группы:

- провести демонтаж порога;
- установить остекленные дверные полотна с отрыванием наружу, с шириной рабочей створки, обеспечивающей проход не менее 900 мм в свету;
- установить автодоводчик, обеспечивающий задержку автоматического закрывания дверей продолжительностью не менее 5 секунд;
- нанести контрастную маркировку на прозрачных полотнах дверей высотой 0,2 м, расположенную на уровне 1,2-1,5 м от поверхности пешеходного пути;
- нанести маркировку на края дверного полотна;
- установить вертикальную тепловую завесу.

Инв. № подл.	Подп. и дата
Взам. инв. №	Инв. № дубл.
Подп. и дата	Подп. и дата

Изм.	Лист	№ докум.	Подп.	Дата
------	------	----------	-------	------

14.08.5-ОДС.ПЗ
ГОУ ВПО Московский государственный
областной гуманитарный институт (МГОГИ)

Лист
9



Проектом предусмотрена установка на входе в здание контрастной информационной тактильной таблички (с наименованием объекта, указанием ведомственной принадлежности, сферы оказываемых услуг, часов работы, со знаком доступности объекта для инвалидов) с дублированием шрифтом Брайля.



Запасный выход

Входная площадка расположена на уровне 0,54 м от уровня земли, размер входной площадки - 2,3 * 1,5 м, соответствует нормативному. Площадка находится на 150 мм ниже уровня чистого пола 1 этажа. Ступени имеют различную высоту подъема, в том числе и превышающую нормативную - 150 мм. Ограждение площадки не соответствует нормативному по высоте, отсутствуют завершающие части поручней. Навес над площадкой деформирован и частично разрушен в результате массового схода снега с кровли и падения снежных масс на навес. Пути движения до ближайшей дороги с асфальтовым покрытием отсутствуют.

Для приведения запасного выхода в здание (планируемый путь эвакуации) проектом предлагаются следующие решения:

- полная реконструкция входной площадки и лестничного марша с оборудованием поручнями из нержавеющей полированной стали.
- установка ограждения из полированной нержавеющей стали.

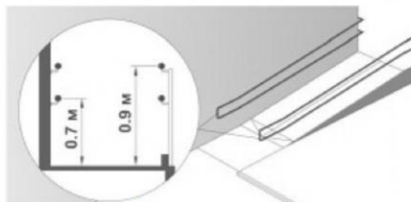
Вдоль обеих сторон всех лестниц а также у всех перепадов высот более 0,45 м необходимо устанавливать ограждения с поручнями. Завершающие части поручня должны быть длиннее наклонной части пандуса на 0,3 м (пункт 3.32 СНиП 35-01-2001). Горизонтальное завершение поручня предупреждает слабовидящих о начале и конце лестничного марша.

Наружные лестницы должны иметь поручни с учетом технических требований к опорным стационарным устройствам по ГОСТ Р 51261. Поручни лестниц следует располагать на высоте 0,9 м. Завершающие части поручня должны быть длиннее марша на 0,3 м (пункт 3.32 СНиП 35-01-2001).

Инв. № подл.	Подп. и дата
Взам. инв. №	Инв. № дубл.
Подп. и дата	Подп. и дата

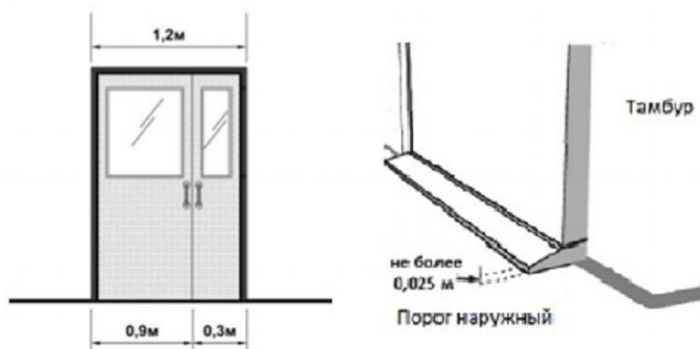
Изм.	Лист	№ докум.	Подп.	Дата
------	------	----------	-------	------

14.08.5-ОДС.ПЗ
 ГОУ ВПО Московский государственный
 областной гуманитарный институт (МГОГИ)



Все поручни должны иметь безопасное завершение, чтобы инвалид не зацепился рукавом.

Входная группа имеет двустворчатые двери с шириной в свету (по наибольшей створке) менее 1200 мм, что не соответствует пункту 5.1.4 СП 59.13330.2012 и требованиям СП 1.13130.2009.



Дверные проемы не должны иметь пороги и перепадов высот пола. При необходимости устройства порогов их высота или перепад высот не должен превышать 0,025 м (пункт 3.23. СНиП 35-01-2001).

Высота порогов на входе в здание составляет 60 мм.

Необходимо произвести реконструкцию входной группы:

- установить остекленные дверные полотна с отрыванием наружу с размером рабочей створки, обеспечивающей проход шириной не менее 900 мм;
- установить автодоводчик, обеспечивающий задержку автоматического закрывания дверей продолжительностью не менее 5 секунд;
- нанести контрастную маркировку на прозрачных полотнах дверей высотой 0,2 м, расположенную на уровне 1,2-1,5 м от поверхности пешеходного пути;
- нанести маркировку на края дверного полотна;
- установить вертикальную тепловую завесу;
- демонтировать пороги с высотой, превышающую нормативную.



Пути движения внутри здания

Ширина проходов в здании 2,33 и 2,01 м, что более 1,8 м и соответствует нормативным требованиям (пункт 3.18 СНиП 35-01-2001). Имеются зоны (1,4 м) для самостоятельного разворота на 90-180° инвалида на кресле-коляске (пункт 3.19 СНиП 35-01-2001).

Подп. и дата
Инв. № докл.
Взам. инв. №
Подп. и дата
Инв. № подл.

Изм.	Лист	№ докум.	Подп.	Дата	14.08.5-ОДС.ПЗ ГОУ ВПО Московский государственный областной гуманитарный институт(МГОГИ)	Лист 11
------	------	----------	-------	------	--	------------

Основные пути движения МГН рекомендуется обозначить тактильными направляющими указателями к зонам целевого назначения: аудиториям, туалету (пункт 7.1.8 СП 59.13330.2012).

Участки пола на путях движения на расстоянии 0,6 м перед дверными проемами и входами на лестницы и пандусы, а также перед поворотом коммуникационных путей должны иметь предупредительную рифленую и/или контрастно окрашенную поверхность (пункт 3.21 СНиП 35-01-2001).

Проектом предусмотрено нанесение тактильной разметки на путях движения МГН.

Пути движения внутри здания не имеют перепадов высот.

Перепады высот на входах в аудитории будут устранены применением приставных пандусов.

Лестницы в здании отсутствуют.

Пути эвакуации

Эвакуацию маломобильных посетителей, в том числе инвалидов на креслах-колясках, следует проводить ответственным сотрудникам по пожарной безопасности в корпусе.

Зоны целевого назначения здания

Кабинетная форма обслуживания

Ширина дверных и открытых проемов в стене, а также выходов из помещений и из коридоров на лестничную клетку должна быть не менее 0,9 м (пункт 3.23 СНиП 35-01-2001).

Ширина дверного проема в различных типах дверей для МГН составляет 900 мм. Это означает, что между крайними точками открытой двери должно быть не менее 900 мм. Как правило, проем для установки такой двери равен 1050 мм, а полотно 950 мм.



Дверные проемы должны быть без порогов и перепадов пола. При необходимости устройства порога, его высота или перепад высот не должен превышать 25 мм.

Ширина дверных проемов в свету в аудиториях и кабинетах составляет от 2х600 (створки двери в аудитории) до 700 мм (санузел). Проектом предусматривается демонтаж порогов и замена дверей на входах в аудитории на двустворчатые двери с шириной проема рабочей створки 900 мм, расширение дверных проемов до 1000 мм с установкой дверных блоков в кабинеты.

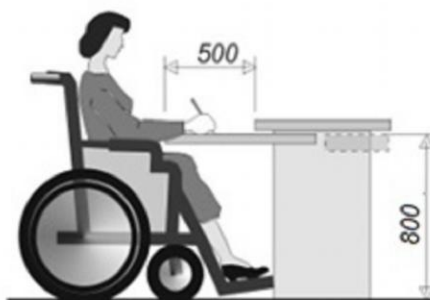
Поверхность мест обслуживания, используемых посетителями на креслах-колясках, должна находиться на высоте не более 0,8 м над уровнем пола (пункт 4.15 СНиП 35-01-2001). В аудиториях и кабинетах следует

Подп. и дата
Инв. № докл.
Взам. инв. №
Подп. и дата
Инв. № подл.

Изм.	Лист	№ докум.	Подп.	Дата
------	------	----------	-------	------

14.08.5-ОДС.ПЗ
ГОУ ВПО Московский государственный
областной гуманитарный институт(МГОГИ)

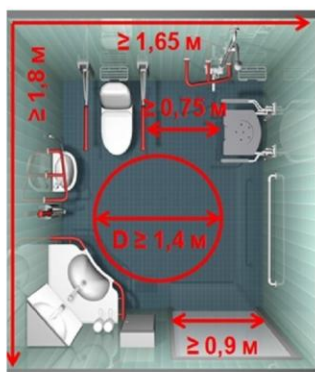
предусмотреть установку столов для инвалидов на креслах-колясках с высотой поверхности на уровне 0,8 м.



Для МГН, использующих опоры, проектом предусмотрена установка в каждой аудитории держателей для костылей и тростей.

Санитарно-гигиенические помещения

В общественных уборных необходимо предусматривать не менее одной универсальной кабины, доступной для всех категорий граждан (пункты 3.63 СНиП 35-01-2001, 5.3.1 СП 59.13330.2012).



Универсальная кабина уборной общего пользования должна иметь размеры в плане не менее 1,65 x 1,8 м (пункты 3.67 СНиП 35-01-2001, 5.3.3 СП 59.13330.2012).

В здании корпуса отсутствуют уборные с универсальными кабинками. Универсальную кабину для МГН предлагается переоборудовать из существующих помещений (№ 20, 21 по техническому паспорту) путем их объединения. Размер проектируемой кабины 2,0 x 1,8 м.

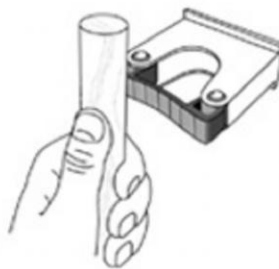
Вход в санузел проектируется нормативной ширины - 0,9 м (пункт 3.23 СНиП 35-01-2001). Проектом предусмотрено пространство для разворота и размещения рядом с унитазом кресла-коляски. Кабина оборудуется унитазом для МГН высотой 0,45-0,6 м, раковиной с поручнем на высоте 0,8 м от уровня пола, откидным поручнем со стороны пересаживания с кресла-коляски на унитаз, настенным поручнем, держателями для костылей и других принадлежностей, регулируемым зеркалом (пункт 3.67 СНиП 35-01-2001).

В доступных кабинках следует применять водопроводные краны с рычажной рукояткой и термостатом, а при возможности - с автоматическими и сенсорными кранами бесконтактного типа (пункт 5.3.9 СП 59.13330.2012).

Проектом предусмотрено оборудование универсальной кабины сенсорными кранами бесконтактного типа.

Инв. № подл.	Подп. и дата
Взам. инв. №	Инв. № дубл.
Подп. и дата	Подп. и дата

специализированное оборудование для санузла: сенсорный кран, держатели для костылей, регулируемое зеркало.



Доступные кабины должны быть оборудованы системой тревожной сигнализации, обеспечивающей связь с помещением постоянного дежурного персонала (поста охраны или администрации объекта).

Над входом в доступные кабины рекомендуется устанавливать световые мигающие оповещатели, срабатывающие при нажатии тревожной кнопки (пункт 5.3.6 СП 59.13330.2012).

Проектом предусматривается оборудование кабины беспроводной системой вызова персонала.



Дверь в универсальную кабину предлагается оборудовать эргономичной ручкой рычажно-нажимного типа, позволяющей инвалиду управлять ей одной рукой и не требующей применения слишком больших усилий или значительных поворотов руки в запястье (пункт 5.4.3 СП 59.13330.2012).

Дополнительно запроектировано две санитарно - технические кабины стандартных размеров для общего пользования. К оборудованию под кабины общего пользования планируются помещения, смежные с проектируемым санузлом для инвалидов (№ 18, 19 по техническому паспорту). Проектом предусмотрено:

- закладка старых проемов;
- пробивка новых проемов со стороны входа в кабину для инвалидов;
- установка двух унитазов;
- установка умывальника;
- прокладка коммуникаций (водоснабжение и канализация).

Инв. № подл.	Подп. и дата
Взам. инв. №	Инв. № дубл.
Подп. и дата	

Изм.	Лист	№ докум.	Подп.	Дата	14.08.5-ОДС.ПЗ ГОУ ВПО Московский государственный областной гуманитарный институт(МГОГИ)	Лист 14
------	------	----------	-------	------	--	------------

Системы информации на объекте

Система средств информации зон и помещений, доступных для посещения МГН (особенно в местах массового посещения), а также доступных для них входных узлов и путей движения должна обеспечивать непрерывность информации, своевременное ориентирование и однозначное опознание объектов и мест посещения. Она должна предусматривать возможность получения информации об ассортименте предоставляемых услуг, размещении и назначении функциональных элементов, расположении путей эвакуации, предупреждать об опасности в экстремальных ситуациях и т.п. (пункты 3.62 СНиП 35-01-2001, 5.5.3 СП 59.13330.2012).

Акустические средства

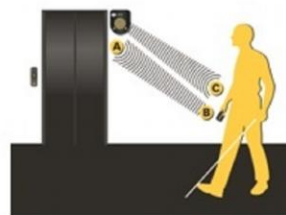
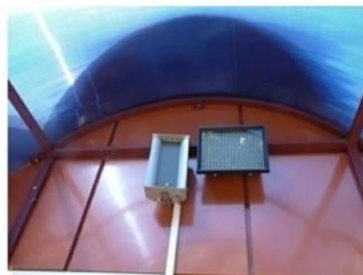
Акустические устройства и средства предназначены для оказания помощи лицам с недостатками зрения, а также для дублирования визуальной информации в наиболее ответственных местах.

К ним относятся: звуковые маячки; шумовые индикаторы; средства звуковоспроизведения, речевые синтезаторы; переносная индукционная система и другие электроакустические (звукоусиливающие) приспособления (пункт 7.18 СП 35-10-2001).



Здание или сооружение по заданию на проектирование может быть дополнительно оборудовано радиомаяками (радио-метками) для слепых или слабовидящих посетителей, имеющих радиоинформаторы. На входе в здание проектом предусмотрена установка радиомаяка (пункт 5.5.3 СП 59.13330.2012).

Проектом предлагается оборудовать центральный вход в корпус звуковым маяком для ориентирования инвалидов по зрению.



Подп. и дата
Инв. № докл.
Взам. инв. №
Подп. и дата
Инв. № подл.

Изм.	Лист	№ докум.	Подп.	Дата
------	------	----------	-------	------

14.08.5-ОДС.ПЗ
 ГОУ ВПО Московский государственный
 областной гуманитарный институт (МГОГИ)

Лист
 15

В аудиториях предлагается использовать системы усиления звука FM-системы или радиоклассы.



Визуальные средства

Визуальная информация должна располагаться на контрастном фоне с размерами знаков, соответствующими расстоянию рассматривания и быть увязана с художественным решением интерьера (пункт 3.53 СНиП 35-01-2001). Визуальная информация должна располагаться на контрастном фоне с размерами знаков, соответствующими расстоянию рассматривания, быть увязана с художественным решением интерьера и располагаться на высоте не менее 1,5 м и не более 4,5 м от уровня пола (пункт 5.5.4 СП 59.13330.2012). Буквы и цифры знаков должны иметь размеры, соответствующие полю зрения с учетом расстояния до наблюдателя (пункт 6.8.2 ГОСТ Р 51671-2000). Высоту прописных букв надписей на указателях рекомендуется выполнять не менее 75 мм, шрифт и символы должны быть контрастными: либо светлыми на темном фоне, либо темными на светлом фоне (пункт 7.9 СП5-101-2001, пункт 6.8.5 ГОСТ Р 51671-2000).

Контрастность шрифта символов на знаковой информации для слабовидящих должна быть по возможности не менее 70% (например: черный текст/символы на белом/желтом фоне и наоборот, белый текст/символы на черном, коричневом, темно-сером, синем, зеленом и красном фоне).

Для удобства ориентирования предлагается разместить на фасаде здания (у центрального входа) информационное табло («бегущую строку») с информацией о назначении и режиме работы (обслуживании) учреждения (пункт 6.21.1. ГОСТ Р 51671-2000).



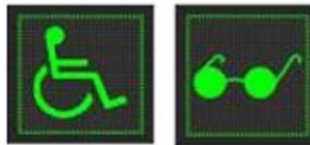
В вестибюле здания проектом предлагается размещение информационного киоска для дополнительного информирования лиц с дефектами слуха (пункт 7.7.2 СП 59.13330.2012).

Инв. № подл.	Подп. и дата
Взам. инв. №	Инв. № дубл.
Подп. и дата	

Изм.	Лист	№ докум.	Подп.	Дата	14.08.5-ОДС.ПЗ ГОУ ВПО Московский государственный областной гуманитарный институт(МГОГИ)	Лист 16
------	------	----------	-------	------	--	------------



Для информирования МГН о доступных входах проектом предлагается установить световой маяк: у центрального входа с обозначением входа, доступного для инвалидов на кресле-коляске и инвалидов по зрению.



На входе в учреждение и в самом здании должны размещаться знаки (пиктограммы) доступности учреждения.



Проектом предусмотрено использование пиктограмм с условными обозначениями доступности помещений для разных категорий инвалидов, входа и выхода из помещения, направления движения, туалетов для инвалидов, путей эвакуации.

Тактильные средства

Проектом предусмотрена установка на главном входе в здание информационной тактильной таблички с названием объекта, режимом работы, адресом места нахождения на контрастном фоне (с применением дублирования шрифтом Брайля) (пункт 6.8.5. ГОСТ Р 51671-2000).

Внутри здания с правой стороны по ходу движения должна быть размещена информационная мнемосхема (тактильная схема движения) с текстом Брайля, отображающая информацию о помещениях в здании (пункт 7.1.8 СП 59.13330.2012).

Проектом предлагается установка тактильной мнемосхемы на главном входе в здание и в санузел.

Инв. № подл.	Подп. и дата
Взам. инв. №	Инв. № дубл.
Подп. и дата	

Изм.	Лист	№ докум.	Подп.	Дата
------	------	----------	-------	------

14.08.5-ОДС.ПЗ
 ГОУ ВПО Московский государственный
 областной гуманитарный институт(МГОГИ)



Мнемосхемы представляют собой легко читаемую в зрительной и тактильной форме графическую информацию, оповещающую инвалидов по зрению о внутреннем устройстве здания и инфраструктуре учреждения. Мнемосхемы помогают инвалидам категории «С» самостоятельно ориентироваться в здании и полноценно пользоваться всеми предлагаемыми услугами. поэтажные мнемосхемы разрабатываются индивидуально для каждого учреждения на основе поэтажных планов существующего здания, на основе его функционального устройства и зонирования, с учетом структуры размещенного учреждения и особенностей его работы с гражданами. Мнемосхема содержит условные указания и обозначения структуры зонирования, функциональных типов помещений и коммуникационных узлов, санитарных узлов, основных коридор и холлов (в том числе путей эвакуации) их взаимного размещения. Все надписи мнемосхемы дублируются по системе Брайля.

Информирующие обозначения помещений внутри здания должны дублироваться рельефными знаками и размещаться рядом с дверью, со стороны дверной ручки и крепиться на высоте от 1,4 до 1,75 м (пункт 3.67 СНиП 35-01-2001).

Проектом предусмотрено оснащение всех помещений (кабинетов, аудиторий, санузлов) обозначением функциональной принадлежности в виде контрастных табличек, выполненных тактильными буквами и продублированными шрифтом Брайля.



Подп. и дата

Инв. № докл.

Взам. инв. №

Подп. и дата

Инв. № подл.

Изм.	Лист	№ докум.	Подп.	Дата
------	------	----------	-------	------

14.08.5-ОДС.ПЗ
 ГОУ ВПО Московский государственный
 областной гуманитарный институт (МГОГИ)

Лист
 18