

Утвержден и введен в действие  
Приказом Федерального агентства  
по техническому регулированию  
и метрологии  
от 30 ноября 2020 г. N 1203-ст

## НАЦИОНАЛЬНЫЙ СТАНДАРТ РОССИЙСКОЙ ФЕДЕРАЦИИ

### СРЕДСТВА СВЯЗИ И ИНФОРМАЦИИ ТЕХНИЧЕСКИЕ ОБЩЕГО ПОЛЬЗОВАНИЯ, ДОСТУПНЫЕ ДЛЯ ИНВАЛИДОВ

#### КЛАССИФИКАЦИЯ. ТРЕБОВАНИЯ ДОСТУПНОСТИ И БЕЗОПАСНОСТИ

Technical aids for communication and information of public  
use for disabled persons. Classification. Requirements  
of accessibility and safety

ГОСТ Р 51671-2020

ОКС 11.180

ОКП 52 1000

52 2000

66 5300

66 5400

95 7000

Дата введения  
1 июня 2021 года

#### Предисловие

1 РАЗРАБОТАН Федеральным государственным унитарным предприятием "Российский научно-технический центр информации по стандартизации, метрологии и оценке соответствия" (ФГУП "СТАНДАРТИНФОРМ") совместно с ФГБОУ ВО "Московский архитектурный институт (государственная академия)", ООО "Институт прикладных транспортных исследований", ГКУ СК ДТСЗН города Москвы, ГБУК Новосибирской области "Новосибирская областная специальная библиотека для незрячих и слабовидящих", ООО "Исток Аудио Интернэшнл", АНО Центр изучения проблем инвалидов "Общество для всех"

2 ВНЕСЕН Техническим комитетом по стандартизации ТК 381 "Технические средства для инвалидов"

3 УТВЕРЖДЕН И ВВЕДЕН В ДЕЙСТВИЕ приказом Федерального агентства по техническому регулированию и метрологии от 30 ноября 2020 г. N 1203-ст

4 ВЗАМЕН ГОСТ Р 51671-2015

Правила применения настоящего стандарта установлены в [статье 26](#) Федерального закона от 29 июня 2015 г. N 162-ФЗ "О стандартизации в Российской Федерации". Информация об

изменениях к настоящему стандарту публикуется в ежегодном (по состоянию на 1 января текущего года) информационном указателе "Национальные стандарты", а официальный текст изменений и поправок - в ежемесячном информационном указателе "Национальные стандарты". В случае пересмотра (замены) или отмены настоящего стандарта соответствующее уведомление будет опубликовано в ближайшем выпуске ежемесячного информационного указателя "Национальные стандарты". Соответствующая информация, уведомление и тексты размещаются также в информационной системе общего пользования - на официальном сайте Федерального агентства по техническому регулированию и метрологии в сети Интернет ([www.gost.ru](http://www.gost.ru))

## 1 Область применения

Настоящий стандарт распространяется на технические средства связи и информации общего пользования, предназначенные для предоставления инвалидам возможности коммуникации, ориентирования в пространстве и получения информации в доступной для них форме, и устанавливает классификацию указанных средств и требования к их доступности и безопасности для инвалидов.

Для целей настоящего стандарта под инвалидами понимаются лица, которые имеют сенсорные нарушения, затрудняющие или делающие невозможным восприятие визуальной и/или звуковой информации общего назначения, и для которых возникают особые требования к характеристикам средств связи и необходимость в специальных технических средствах связи и информации, а также особые эргономические требования к размещению технических средств связи и информации общего пользования, основанные на специальных требованиях к зоне досягаемости и зоне обзора.

В настоящем стандарте учтены потребности людей, относящихся к маломобильным группам населения.

Настоящий стандарт не распространяется на технические средства связи и информации общего пользования, не обладающие специальными свойствами для их использования инвалидами.

Настоящий стандарт не распространяется на вспомогательные средства по [ГОСТ Р ИСО 9999](#), предназначенные для индивидуального пользования инвалидами для обеспечения индивидуальной мобильности (самостоятельного передвижения).

## 2 Нормативные ссылки

В настоящем стандарте использованы нормативные ссылки на следующие документы:

[ГОСТ 28911](#) (ISO 4190-5:2006) Лифты. Устройства управления, сигнализации и дополнительные приспособления

[ГОСТ 33385](#) Дороги автомобильные общего пользования. Дорожные светофоры. Технические требования

[ГОСТ 33652](#) (EN 81-70:2018) Лифты. Специальные требования безопасности и доступности для инвалидов и других маломобильных групп населения

[ГОСТ Р 12.2.143](#) Система стандартов безопасности труда. Системы фотолюминесцентные эвакуационные. Требования и методы контроля

[ГОСТ Р ИСО 9999](#) Вспомогательные средства для людей с ограничениями жизнедеятельности. Классификация и терминология

[ГОСТ Р ИСО 23600](#) Вспомогательные технические средства для лиц с нарушением функций зрения и лиц с нарушением функций зрения и слуха. Звуковые и тактильные сигналы дорожных светофоров

[ГОСТ Р 52131](#) Средства отображения информации знаковые для инвалидов. Технические требования

[ГОСТ Р 52282](#) Технические средства организации дорожного движения. Светофоры дорожные. Типы и основные параметры. Общие технические требования. Методы испытаний

[ГОСТ Р 52875](#) Указатели тактильные наземные для инвалидов по зрению. Технические требования

[ГОСТ Р 55641](#) Платформы подъемные для инвалидов и других маломобильных групп населения. Диспетчерский контроль. Общие технические требования

[ГОСТ Р 56832](#) Шрифт Брайля. Требования и размеры

[ГОСТ Р 58512](#) Рельефно-графические изображения для слепых. Технические характеристики

[СП 3.13130.2009](#) Системы противопожарной защиты. Система оповещения и управления эвакуацией людей при пожаре

[СП 59.13330.2016](#) "СНиП 35-01-2001 Доступность зданий и сооружений для маломобильных групп населения"

[СП 136.13330.2012](#) Здания и сооружения. Общие положения проектирования с учетом доступности для маломобильных групп населения

Примечание - При пользовании настоящим стандартом целесообразно проверить действие ссылочных стандартов и сводов правил в информационной системе общего пользования - на официальном сайте Федерального агентства по техническому регулированию и метрологии в сети Интернет или по ежегодному информационному указателю "Национальные стандарты", который опубликован по состоянию на 1 января текущего года, и по выпускам ежемесячного информационного указателя "Национальные стандарты" за текущий год. Если заменен ссылочный документ, на который дана недатированная ссылка, то рекомендуется использовать действующую версию этого документа с учетом всех внесенных в данную версию изменений. Если заменен ссылочный документ, на который дана датированная ссылка, то рекомендуется использовать версию этого документа с указанным выше годом утверждения (принятия). Если после утверждения настоящего стандарта в ссылочный документ, на который дана датированная ссылка, внесено изменение, затрагивающее положение, на которое дана ссылка, то это положение рекомендуется применять без учета данного изменения. Если ссылочный документ отменен без замены, то положение, в котором дана ссылка на него, рекомендуется применять в части, не затрагивающей эту ссылку

### **3 Термины, определения и сокращения**

3.1 В настоящем стандарте применены следующие термины с соответствующими определениями:

**3.1.1 аварийная сигнализация** (здесь): Комбинированное устройство звуковой и визуальной (прерывистой световой) сигнализации для персонала, устанавливаемое над входом в помещение (замкнутое пространство), где инвалид может находиться один, и приводимое им в действие в случае необходимости оказания ему помощи.

**3.1.2 антибликовое покрытие:** Покрытие, имеющее низкий коэффициент отражения света, что обеспечивает максимальную прозрачность стекла и отсутствие нежелательных бликов от источников света на стекле и других глянцевых материалах.

**3.1.3 белая трость:** Техническое средство реабилитации, используемое инвалидами по зрению для ориентирования и состоящее из рукоятки, ствола и наконечника, которое позволяет отслеживать изменения рельефа и структуры дорожного (напольного) покрытия, обнаруживать препятствия и сообщает (сигнализирует) окружающим об отсутствующем (ограниченном) зрении владельца.

**3.1.4 визуальные технические средства информации:** Устройства, оборудование и/или их составные части, содержащие на рабочей поверхности графическую информацию или предназначенные для отображения динамической визуальной информации (дисплеи).

**3.1.5 глухие** (здесь): Инвалиды, имеющие нарушения функций органов слуха, не способные воспринимать звуковую информацию.

Примечание - У инвалидов этой категории восприятие окружающей среды осуществляется преимущественно на основе зрительных анализаторов, общение осуществляется с использованием жестового языка, частично чтения по губам, у некоторых имеются речевые навыки, при восприятии и передаче смысла информации в текстовом виде могут быть затруднения.

**3.1.6 графическая визуальная информация:** Визуально различимая информация, представленная в виде знаков, символов, геометрических фигур, цвета и/или световых сигналов, в том числе в составе схем, пиктограмм и др.

3.1.7

<p><b>двусторонняя громкоговорящая связь:</b> Громкоговорящая связь, обеспечивающая передачу информации между двумя абонентами в обоих направлениях, в которой воспроизведение информации осуществляется посредством акустической системы.</p>
------------------------------------------------------------------------------------------------------------------------------------------------------------------------------------------------------------------------------------------------

[ГОСТ 24214-80, статья 3]

**3.1.8 динамические тактильные устройства:** Устройства, передающие информацию посредством колебательных движений, воспринимаемых при тактильном контакте слепым, слепоглухим или глухим пользователем.

**3.1.9 дисплей:** Электронное устройство, предназначенное для визуального отображения информации.

**3.1.10 динамическая информация:** Информация, меняющаяся во времени по содержанию и/или по положению на поверхности средства отображения информации.

**3.1.11 доступность** (доступный): Характеристика (свойство) зданий, сооружений и дополняющих их информационных средств, определяющая возможность воспользоваться ими без

затруднений инвалидами и другими маломобильными группами населения (вход, получение услуги и выход, в том числе при эвакуации).

**3.1.12 звуковая информация:** Информация, которая может быть воспринята органами слуха человека.

**3.1.13 знак:** Единица смысловой информации: буква, цифра, геометрическая фигура и др.

**3.1.14 знаковая информация:** Информация, отображаемая посредством знаков и/или символов.

**3.1.15 зона:** Функционально организованное пространство, выделенное стационарными либо мобильными ограждающими конструкциями, мебелью, светом, колористическим решением или условно определенное за счет своей функции.

**3.1.16 инвалид (здесь):** Человек, имеющий нарушение здоровья со стойким расстройством функций организма, в том числе с нарушением опорно-двигательного аппарата, с нарушениями зрения и дефектами слуха, с нарушениями психических функций, которые мешают его полному и эффективному участию в жизни общества наравне с другими, в том числе из-за пространственно-средовых и информационно-коммуникационных барьеров.

**3.1.17 коммуникационные пути в объеме здания (пути движения):** Конструктивно выделенные и/или обозначенные разметкой пути, предназначенные для движения людей на объекте.

3.1.18

**контрастный цвет:** Цвет, применяемый для усиления зрительного восприятия и выделения на окружающем фоне знаков безопасности и сигнальной разметки, выполнения графических символов и поясняющих надписей.

[ГОСТ 12.4.026-2015, пункт 3.2]

**3.1.19 лица с нарушениями психических функций** (лица с ментальными нарушениями) (здесь): Инвалиды, испытывающие затруднения в ориентации, понимании информации и ее запоминании для дальнейшего использования

3.1.20

КонсультантПлюс: примечание.

В официальном тексте документа, видимо, допущена опечатка: имеется в виду п. 3.21 СП 59.13330.2016, а не 3.17.

**маломобильные группы населения; МГН:** Люди, испытывающие затруднения при самостоятельном передвижении, получении услуги, необходимой информации или при ориентировании в пространстве. К маломобильным группам населения для целей настоящего свода правил здесь отнесены: инвалиды, люди с ограниченными (временно или постоянно) возможностями здоровья, люди с детскими колясками и т.п.

[СП 59.13330.2016, пункт 3.17]

3.1.21 **маяк** (здесь): Техническое средство информации, предназначенное для обеспечения ориентирования на объекте или на подходе к нему посредством направленного действия светового и/или звукового сигнала.

3.1.22 **объект**: Общественное здание или сооружение вместе с прилегающей к нему территорией, некапитальное строение или сооружение, территория общего пользования, транспортное средство общего пользования.

3.1.23

**ограничение жизнедеятельности**: Полная или частичная утрата лицом способности или возможности осуществлять самообслуживание, самостоятельно передвигаться, ориентироваться, общаться, контролировать свое поведение, обучаться и заниматься трудовой деятельностью.

[\[\[1\], статья 1\]](#)

3.1.24 **ориентирующая разметка**: Разметка контрастными по цвету и тону элементами (в том числе световыми), нанесенными на стены, и/или поручни, и/или поверхности коммуникационных путей, и/или на заградительные барьеры и т.п. в целях указания направления движения.

3.1.25 **пиктограмма**: Символ, представляющий собой условное графическое изображение субъекта, объекта, предмета, действия и/или события, имеющий установленную форму, цвет и композицию.

3.1.26 **пиксель**: Наименьший элемент изображения на экране электронного средства отображения информации.

3.1.27 **реабилитационные технические средства связи и информации индивидуального пользования**: Вспомогательные средства, предназначенные для индивидуального использования инвалидами, которые благодаря специальным свойствам обеспечивают индивидуальную мобильность (самостоятельное передвижение) путем компенсации или устранения ограничений способностей инвалидов к получению информации и коммуникации, вызванных нарушением здоровья со стойким расстройством функций организма.

3.1.28

**рельефно-линейный шрифт**; РЛШ: Выпуклые знаки, совпадающие по начертанию с плоскочечатными аналогами, но адаптированные для тактильного распознавания и чтения.

[\[ГОСТ Р 58512-2019, пункт 2.6\]](#)

3.1.29 **рельефно-точечный шрифт**; РТШ: См. [шрифт Брайля](#).

3.1.30 **речевые синтезаторы**: Устройства, обеспечивающие синтез речи по тексту или коду сообщения, которые могут быть использованы в информационно-справочных системах для помощи слепым или людям, не способным подать речевое сообщение.

3.1.31 **световой маяк** (здесь): Устройство, обеспечивающее передачу световых сигналов определенной яркости и определенной продолжительности, предназначенное для ориентирования и направления движения человека на этот сигнал.

3.1.32 **сигнальная разметка** (здесь): Цветографическое изображение с использованием сигнальных или контрастных цветов, нанесенное на поверхности стен, поручней, ограждающих конструкций, пола и т.п. в целях обозначения опасности, а также для указания направления движения и другой ориентирующей в пространстве информации.

3.1.33 **символ**: Знак отображения информации, используемый для условного представления объекта, понятия или события, воспроизводимый графическим или тактильным способом.

3.1.34 **система радионформирования и ориентирования**: Система, состоящая из информаторов, передающих по запросу пользователя радиосообщения об объекте, на котором они установлены, звуковых маяков, подающих сигналы, способствующие ориентированию в пространстве, и индивидуальных устройств пользователей для получения и передачи радиосигнала на указанные устройства (смартфоны, коммуникаторы и т.п.).

3.1.35 **системы обеспечения разборчивости звуковой информации**: Оборудование, обеспечивающее передачу звука и речи непосредственно в слуховые аппараты или кохлеарные импланты, используемые слабослышащими людьми, с необходимым им уровнем качества.

3.1.36 **слабовидящий** (здесь): Инвалид с нарушением функции органов зрения, характеризующимся сохранением остаточного зрения, свето- и/или цветовосприятия.

#### Примечания

1 Слабовидящий имеет низкий порог контрастной чувствительности, может не распознавать отчетливо цвета, имеет поле зрения менее 20° (не может увидеть крупный объект), имеет отсутствие зрительного восприятия в определенной области поля зрения, из-за чего плохо различает предметы, которые мало отличаются по яркости и цвету от основного фона, имеет трудности в распознавании мелких объектов (устройства управления, выключатели и пр.), имеет трудности при чтении текстов, выполненных шрифтом кегля менее 18 типографских пунктов, при распознавании надписей на средствах информации.

2 Типографский пункт по типометрической системе Дидо равен 0,376 мм, пункт по системе Adobe PostScript, использующейся во всех компьютерных программах верстки и дизайна по умолчанию, равен 0,353 мм.

3.1.37 **слепой** (здесь): Инвалид с полной потерей чувствительности к свету, не воспринимающий визуальную информацию, которому необходима звуковая и тактильная информация.

Примечание - Большинство слепых используют слуховые и осязательные анализаторы.

3.1.38 **слабослышащий** (здесь): Инвалид, который слышит звуковые сигналы, но не в состоянии воспринимать речь, или воспринимает речь и звуковые сигналы, используя слуховой аппарат и другие ассистивные средства (принимающее устройство и наушники или беспроводную гарнитуру).

3.1.39 **статическая информация**: Информация, содержание которой на информационном носителе (средстве информации) не изменяется во времени (информация в виде надписей, символов, пиктограмм и др. графических элементов на указателях, табличках).

3.1.40 **тактильно-визуальная схема**: Схема, содержащая рельефно-контрастное изображение

плана объекта (части объекта) с обозначением на нем помещений и входов в здание, мест общего пользования на территории в виде тактильных линий и текстур разного характера, в виде пиктограмм, знаков, символов, букв и цифр, а также надписей, выполненных рельефно-линейным шрифтом и рельефно-точечным шрифтом Брайля.

**3.1.41 тактильные средства информации:** Технические средства информации, содержащие на рабочей поверхности тактильную информацию, воспринимаемую посредством осязания (руками или белой тростью и/или ногами).

**3.1.42 тактильно-визуальные средства отображения информации:** Средства информации, содержащие на рабочей поверхности одновременно визуальную и тактильную информацию (могут содержать рельефно-контрастные изображения в виде линий и текстур разного характера, пиктограмм, знаков, символов, букв, цифр и надписей рельефно-точечным шрифтом Брайля).

**3.1.43 технические средства информации, доступные для инвалидов:** Устройства, оборудование и/или их составные части, обеспечивающие отображение информации в виде, пригодном для визуального, и/или тактильного, и/или звукового восприятия инвалидом.

**3.1.44 технические средства связи, доступные для инвалидов:** Устройства, обеспечивающие передачу звуковой и/или визуальной информации в одном направлении от инвалида к сотруднику объекта (односторонняя связь) или в обоих направлениях между инвалидом и сотрудником объекта (двусторонняя связь).

3.1.45

**технические средства реабилитации человека с ограничениями жизнедеятельности:** К техническим средствам реабилитации инвалидов относятся устройства, содержащие технические решения, в том числе специальные, используемые для компенсации или устранения стойких ограничений жизнедеятельности инвалида.

[\[\[1\], статья 11.1\]](#)

Примечание - Под техническими средствами реабилитации инвалида для целей настоящего стандарта подразумеваются слуховые аппараты, кохлеарные импланты, белые трости, абонентские устройства для навигации, в том числе на базе смартфонов, персональные компьютеры с технологией специальных возможностей для слепых и слабовидящих и т.д.

3.1.46

**шрифт Брайля** (Blindenschrift, Brailleschrift, Punktschrift): Шрифт, который можно читать посредством осязания, при котором знаки (буквы, цифры, знаки препинания и служебные знаки) образуются 6 рельефными точками, значение которых получается, с одной стороны, из количества и позиции точек в основной форме, состоящей из 3 строчек и 2 столбцов, и, с другой стороны, из позиции знака в системе шрифта Брайля.

[\[ГОСТ Р 56832-2015, пункт 2.1\]](#)

3.2 В настоящем стандарте использованы следующие сокращения:



МГН - маломобильные группы населения;

РЛШ - рельефно-линейный шрифт;

РТШ - рельефно-точечный шрифт Брайля;

FM - международное обозначение для радиовещания на ультракоротких волнах;

IR - международное обозначение способа беспроводной передачи данных в инфракрасном диапазоне.

#### **4 Классификация**

4.1 Технические средства связи и информации общего пользования, доступные для инвалидов, подразделяют на три группы в зависимости от обобщенной характеристики их назначения:

- первая группа - технические средства информации;
- вторая группа - технические средства связи;
- третья группа - комплексные технические средства связи и информации.

Примечание - Характеристика групп средств связи и информации приведена в [приложении А](#).

4.2 Технические средства информации в части обеспечения их доступности для инвалидов классифицируются по следующим признакам:

а) по виду информации:

- 1) визуальные,
- 2) тактильные,
- 3) звуковые,
- 4) комплексные (информационные узлы);

б) по способу отображения информации:

- 1) статические,
- 2) динамические (могут выполнять функцию статических технических средств связи);

в) по составу информации:

- 1) целевые (предоставляют краткую и однозначную информацию о необходимых действиях),
- 2) ситуационные (предоставляют описательную на качественном или количественном уровне информацию).

4.3 Технические средства связи в части обеспечения их доступности для инвалидов классифицируются по следующим признакам:

а) по режимам приема-передачи данных:

- односторонней связи [симплексные - по одному каналу связи (передача информации осуществляется только в одну сторону от одного абонента другому или нескольким абонентам одновременно)];

- двусторонней связи [дуплексные - по одному каналу связи (прием и передача информации между абонентами осуществляются одновременно)];

б) по принципу срабатывания:

- контактного типа (кнопки, шнуровые модули),

- дистанционного типа (бесконтактного типа).

4.4 Комплексные технические средства связи и информации классифицируются по признакам, характерным одновременно для первой и второй групп в соответствии с 4.2.

## 5 Общие требования

5.1 Технические средства связи и информации общего пользования, доступные для инвалидов, должны обеспечивать: возможность связи с сотрудниками объекта для оказания помощи, возможность передачи информации об оказываемых на объекте услугах и/или особенностях их получения, своевременное оповещение об опасности и своевременную и достаточную информацию в доступных для инвалидов зонах, помещениях и/или на устройствах, на коммуникационных путях, а также о недоступных зонах (при необходимости).

Технические средства связи и информации должны размещаться в зонах досягаемости инвалидов и обеспечивать их безопасное использование (см. приложения Б и В).

5.2 Технические средства связи и информации и общего пользования, доступные для инвалидов, должны обеспечивать возможность получения информации и коммуникацию инвалидам различных категорий, задействуя одновременно не менее двух из трех органов чувств человека: зрение, слух, осязание, что реализуется посредством формирования комплексных систем технических средств связи и информации, доступных для инвалидов.

5.3 Системы технических средств связи и информации, доступные для инвалидов, могут включать:

- локальные технические средства связи и информации, размещаемые у входов на объект и в отдельные помещения, на борту и в салоне транспортных средств общего пользования;

- системы, состоящие из локальных и/или линейных (сплошных и дискретных) средств информации, размещаемых на протяженных участках коммуникационных путей, в больших пространствах и помещениях с регулируемым потоками движения;

- информационные узлы, содержащие комплекс доступных для инвалидов визуальных, звуковых и тактильных технических средств связи и информации, размещаемых компактно в местах, определенных проектной документацией (у входов на объект, в вестибюлях, в холлах, на пересечении основных путей движения инвалидов, в специально отведенных зонах объекта).

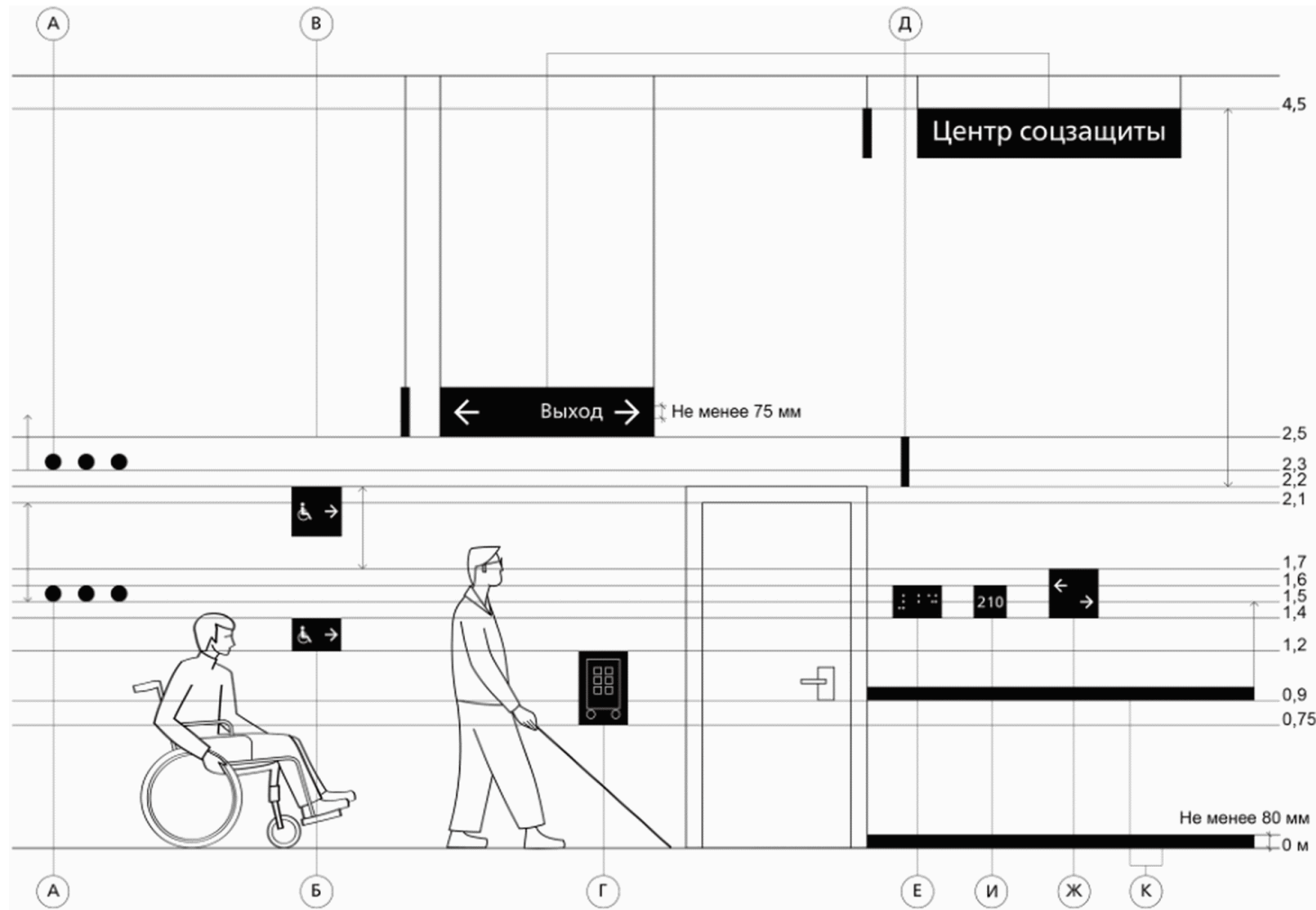
## 6 Требования к техническим средствам информации общего пользования,

## **доступным для инвалидов**

### **6.1 Общие требования к составу и размещению технических средств информации**

6.1.1 При определении состава технических средств информации общего пользования, доступных для инвалидов, следует обеспечивать (см. [рисунок 1](#)):

- комплексность технических средств информации для максимального задействования у инвалида органов чувств, не имеющих нарушения функций;
- информативность, достаточную для самостоятельного и безопасного передвижения инвалидов на объекте;
- совместимость технических средств информации с техническими средствами реабилитации инвалидов.



А - световые маяки - не ниже 2,3 м или на высоте 1,5 - 2,1 м; Б - информация для инвалидов, использующих для передвижения кресло-коляску, - от 1,2 до 1,4 м, в том числе информация о доступных путях движения; В - информация

---

об эвакуационных выходах и зонах безопасности для инвалидов  
на высоте от 1,7 до 2,2 м; Г - электронные терминалы,  
имеющие органы управления и возможность вывода информации  
на высоте от 0,75 до 1,2 м; Д - указатели, расположенные  
на консолях и на подвесных кронштейнах на высоте не менее  
2,2 м и не более 4,5 м; при размещении на высоте более 2,2 м  
высота прописных букв шрифта - не менее 75 мм; Е - таблички  
у двери - тактильные элементы на высоте не менее 1,4 - 1,6  
м; Ж - информация для людей с частичной потерей зрения  
(слабовидящих) на высоте от 1,4 до 1,7 м; И - информационные  
таблички на вертикальной плоскости - тактильные элементы  
на высоте от 1,4 до 1,6 м; К - контрастная  
разметка - на отметке 0, на высоте от 0,9 до 1,6 м,  
минимальная ширина разметки - 80 мм

---

## Рисунок 1 - Основные визуальные технические средства информации

6.1.2 Технические средства информации общего пользования следует размещать на объекте с учетом требований уверенного обнаружения, распознавания и восприятия информации инвалидами на основе следующих принципов:

- выбор шрифта и размера знаков в зависимости от расстояния восприятия и высоты размещения информационных носителей;

- выбор расположения и размера визуальных технических средств информации с учетом угла и поля зрения людей с инвалидностью, в том числе людей с ограниченным полем зрения и использующих для передвижения кресло-коляску;

- определение зоны размещения тактильных средств информации для осязания руками и опознавания белой тростью незрячими людьми;

- уровень качества распознаваемости - отсутствие помех восприятию людьми с инвалидностью средств визуальной, звуковой и тактильной информации с учетом их яркости, контрастности и освещенности, в том числе бликования, недостаточного освещения, слепящего освещения, звуковых характеристик, совмещения зон действия различных акустических источников, акустической тени.

## 6.2 Визуальные статические средства информации

### 6.2.1 Визуальные локальные средства информации

6.2.1.1 Технические средства ориентирующей визуальной информации должны быть размещены в зоне прямой видимости на высоте не менее 0,9 и не более 4,5 м, в том числе указатели, расположенные на консолях и на подвесных кронштейнах, должны размещаться на высоте не менее 2,2 и не более 4,5 м. В зданиях их допускается располагать по оси пути движения. Для указателей, расположенных на консолях и на подвесных кронштейнах, размещаемых на высоте от 2,2 м до 4,5 м, необходимо обеспечить возможность беспрепятственного подхода к ним на расстояние не менее 3 м (см. [рисунок 2](#)). Для средств информации (в том числе с тактильными элементами), располагаемых в диапазоне высот от 0,9 до 1,6 м, необходимо обеспечить беспрепятственный доступ на расстояние тактильного осязания.

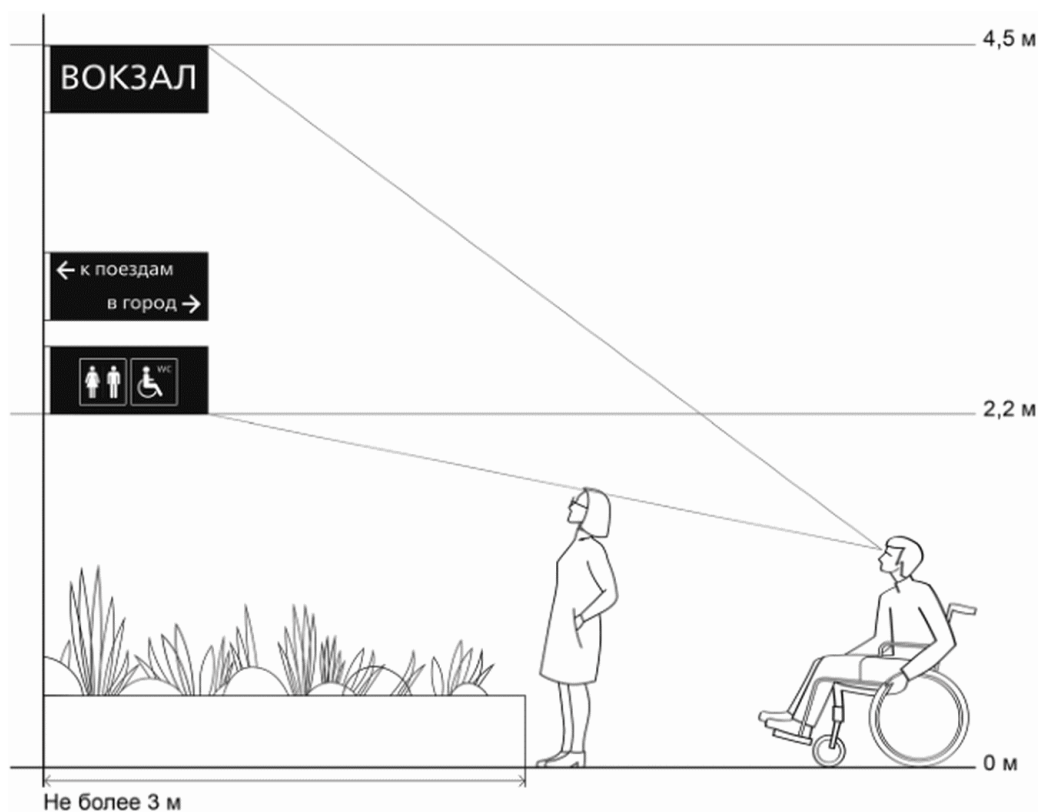


Рисунок 2 - Высота размещения средств ориентирующей информации - указателей, расположенных на консолях и на подвесных кронштейнах

6.2.1.2 Высота букв и цифр на технических средствах визуальной информации, размещенных на высоте более 2,2 м, должна быть не менее 75 мм (см. [рисунок 3](#)).

Примечание - При определении размеров визуальной информации рекомендуется обеспечивать обзор для людей с нарушением зрения в пределах угла от  $0,8^\circ$  до  $2^\circ$ , измеренного от внешних краев объекта к зрачку, но не более  $30^\circ$  по обе стороны от оси симметрии при расположении наблюдателя по центру указателя (см. [рисунок 4](#)).

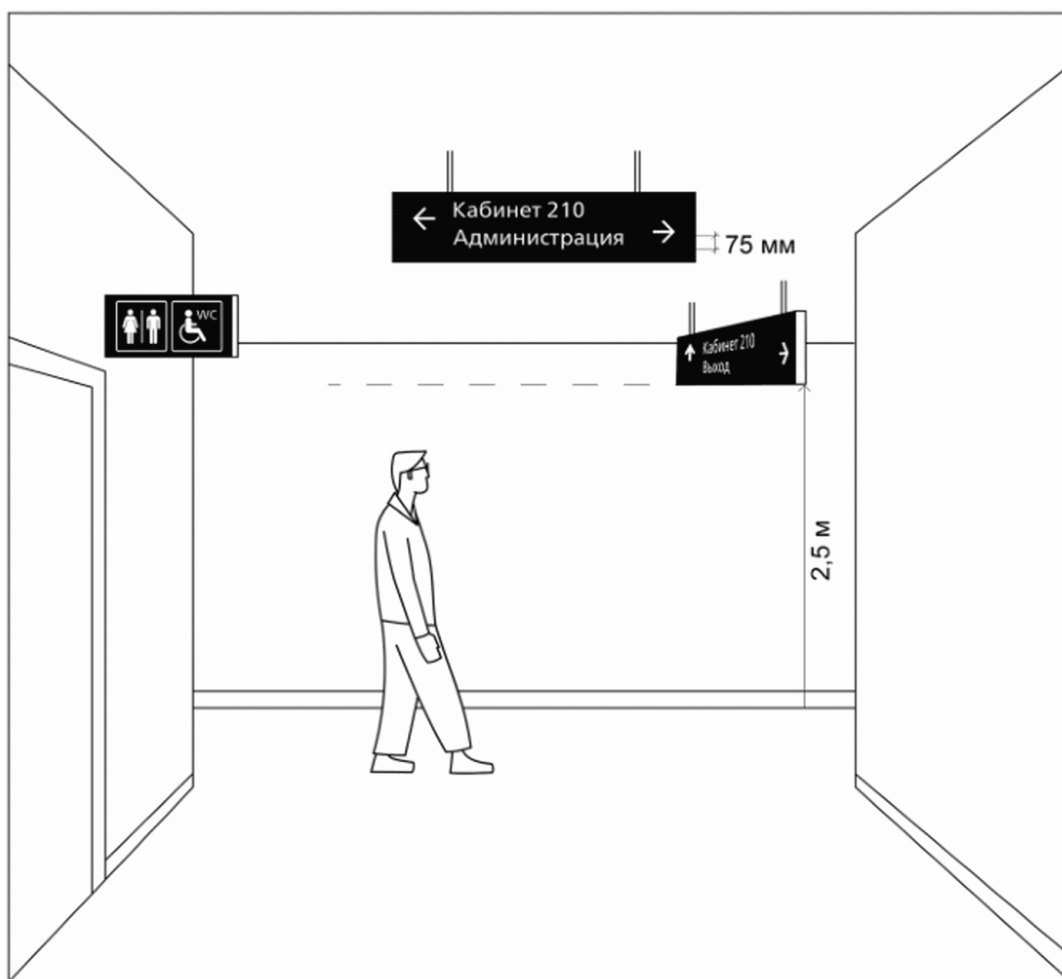


Рисунок 3 - Размер знаков на технических визуальных средствах информации, размещенных на высоте более 2,5 м, и принцип размещения в интерьере указателей, расположенных на консолях и на подвесных кронштейнах



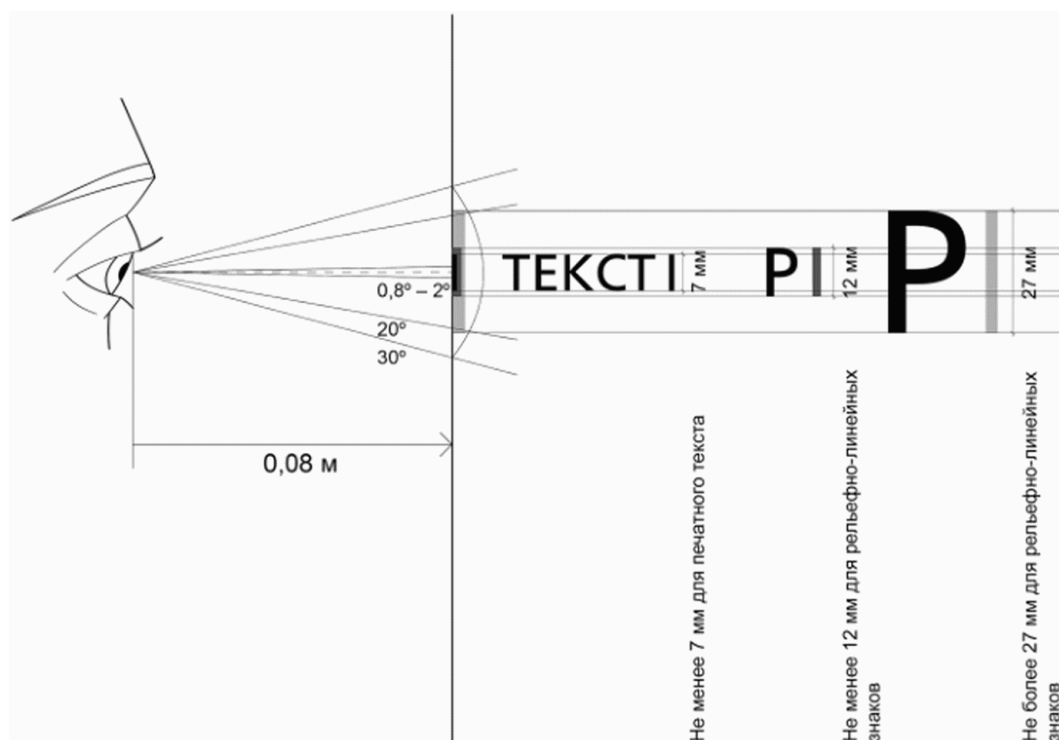
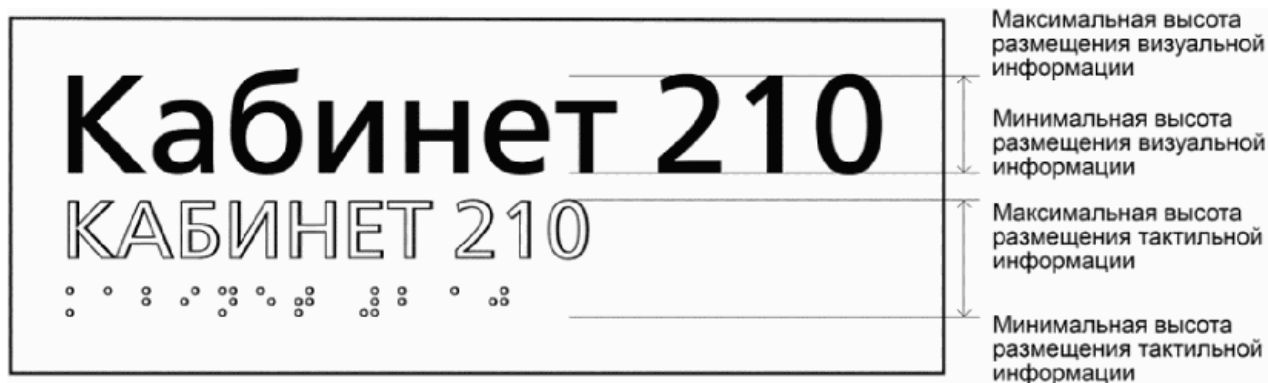


Рисунок 4 - Размер знаков на технических визуальных средствах информации с учетом оптимального угла обзора

6.2.1.3 Технические средства визуальной ориентирующей, идентифицирующей информации, предназначенной для рассмотрения с близкого расстояния, размещаются на высоте не менее 1,4 и не более 1,7 м от уровня пола или поверхности пешеходного пути. Средства визуальной информации, на которых размещен РЛШ и/или РТШ, рекомендуется размещать таким образом, чтобы верхний и нижний края информации для тактильного восприятия были расположены на высоте от 1,4 до 1,6 м от уровня пола или поверхности пешеходного пути.

Примечание - Здесь и далее по тексту высота размещения не относится к габаритам информационного носителя, а нормирует высоту применительно к нижнему и верхнему краям информации, в том числе выполненной с использованием тактильных элементов, РЛШ и РТШ (см. рисунок 5).



### Рисунок 5 - Оси минимальной и максимальной высот размещения визуальной и тактильной информации

6.2.1.4 Визуальная информация для идентификации помещений в зданиях должна быть расположена на стене со стороны ручки двери на высоте от 1,4 до 1,6 м и на расстоянии 0,3 м от центра информационного блока таблички до края дверного проема (см. [рисунок 6](#)). Расположение надписей и знаков должно позволять инвалиду по зрению приближаться к ним на расстояние до 0,08 м, чему не должны мешать выступающие конструктивные и декоративные элементы стен, предметы мебели или распахивающаяся дверь (см. [рисунок 7](#)).

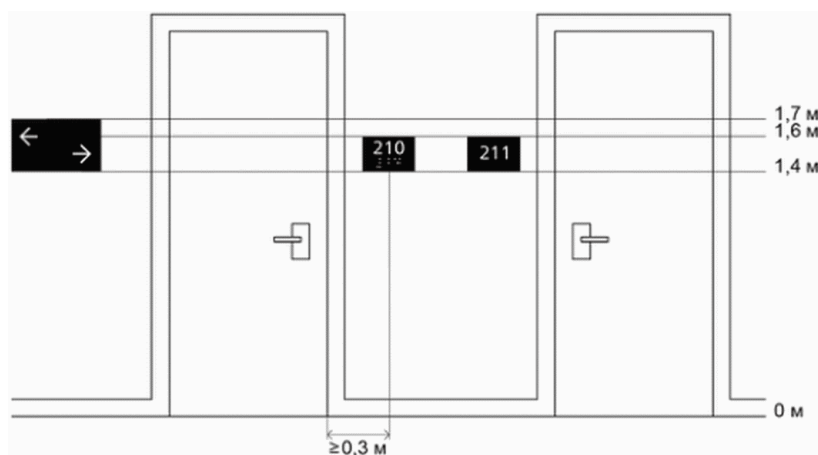


Рисунок 6 - Визуальная информация  
для идентификации помещений

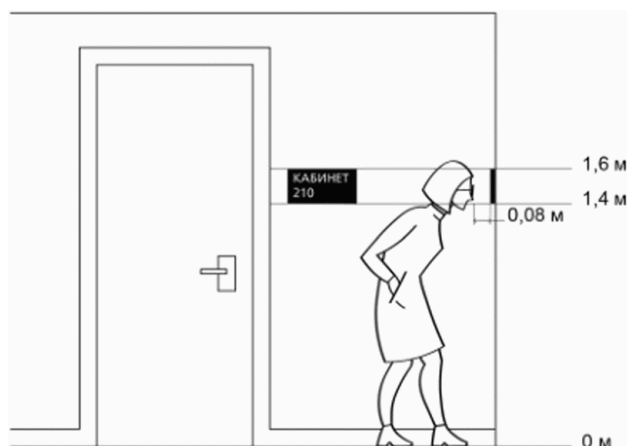


Рисунок 7 - Размещение визуальной информации  
с учетом потребностей инвалидов по зрению

6.2.1.5 Визуальную информацию, знаки или пиктограммы в зданиях не допускается размещать на полотнах дверей, за исключением редко открываемых нерабочих створок двухстворчатых дверей (см. [рисунок 8](#)). При наличии дверей, прилегающих к стене и открывающихся наружу,

визуальные и тактильно-визуальные надписи или знаки должны быть расположены на ближайшей соседней к этим дверям стене таким образом, чтобы за пределами радиуса открывания двери на  $45^\circ$  на полу обеспечивалось свободное пространство размером не менее  $0,6 \times 0,6$  м, центр которого приходился бы на центр блока тактильных знаков информационного носителя. При открывании двери внутрь информационные надписи и знаки размещаются на соседней стене со стороны дверной ручки на расстоянии не менее  $0,3$  м (см. [рисунки 9 - 12](#)).

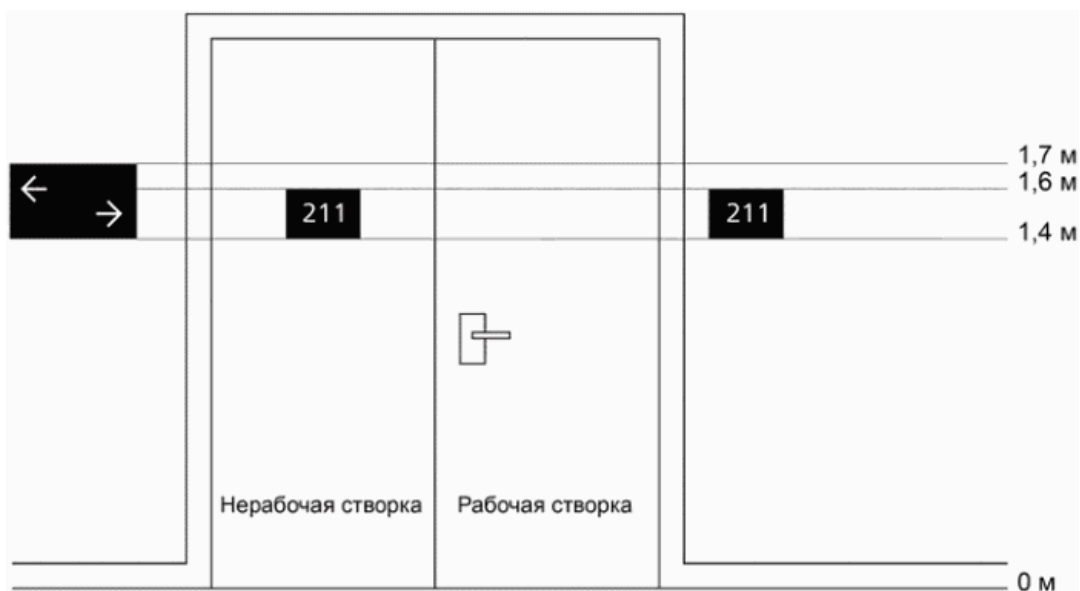


Рисунок 8 - Вариант размещения информации на нерабочих створках дверей

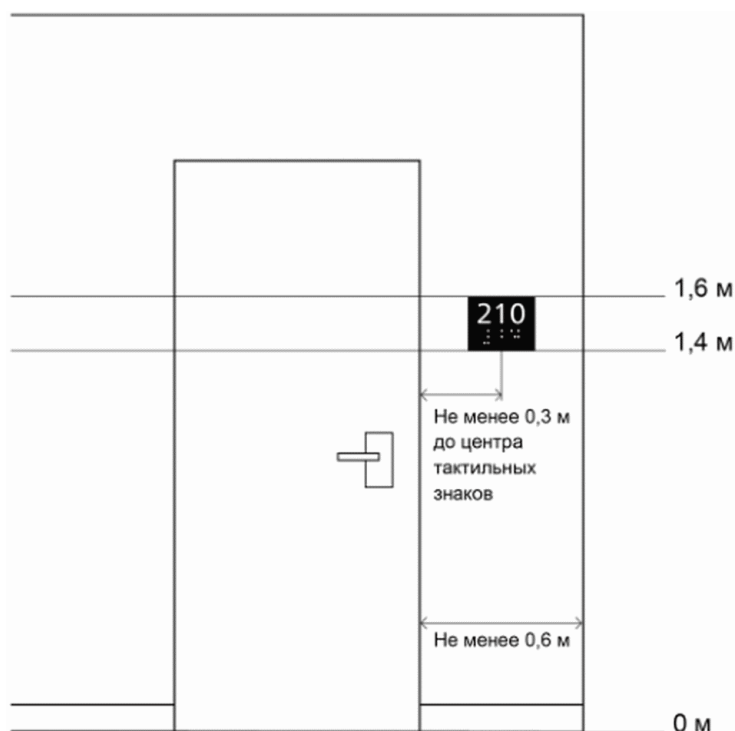


Рисунок 9 - Размещение информации относительно полотна двери

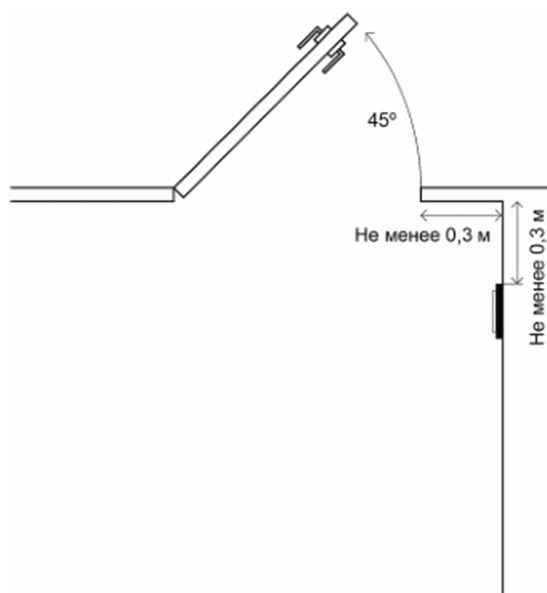


Рисунок 10 - Размещение информации при угловом расположении двери при затесненных условиях

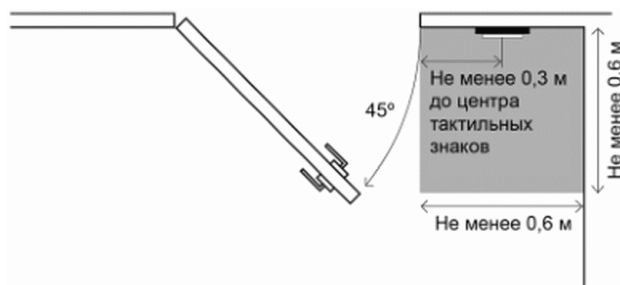


Рисунок 11 - Размещение информации при угловом расположении двери на расстоянии более 0,6 м от боковой стены

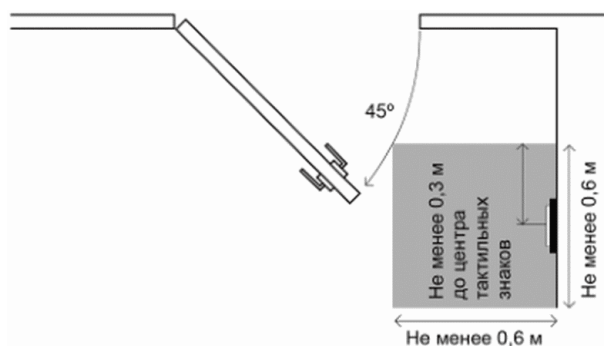


Рисунок 12 - Размещение информации при угловом расположении двери на расстоянии не менее 0,6 м от боковой стены

6.2.1.6 Визуальные средства информации для пользователей, использующих для передвижения кресло-коляску, размещаются на высоте от 1,2 до 1,4 м. Допустимо размещение информации на высоте от 0,85 м. В этом случае для удобства ознакомления с ней стоящему человеку они должны быть размещены под наклоном к стене под углом от 10° до 15° (см. [рисунки 13 - 16](#)).

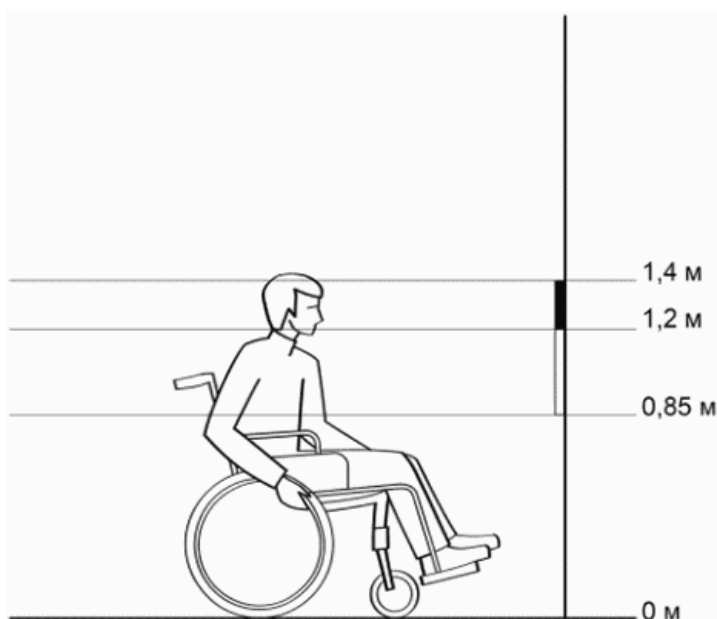


Рисунок 13 - Размещение информации на вертикальной плоскости для инвалида, использующего для передвижения кресло-коляску

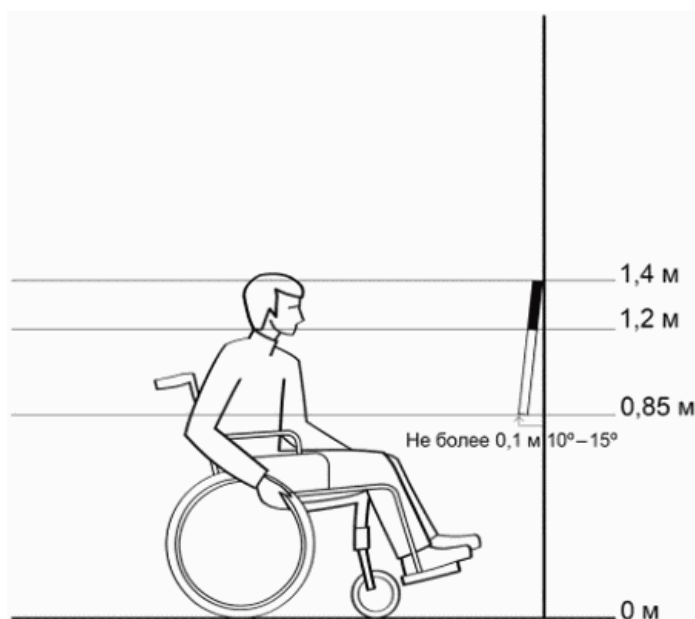


Рисунок 14 - Размещение информации под наклоном для инвалида, использующего для передвижения кресло-коляску

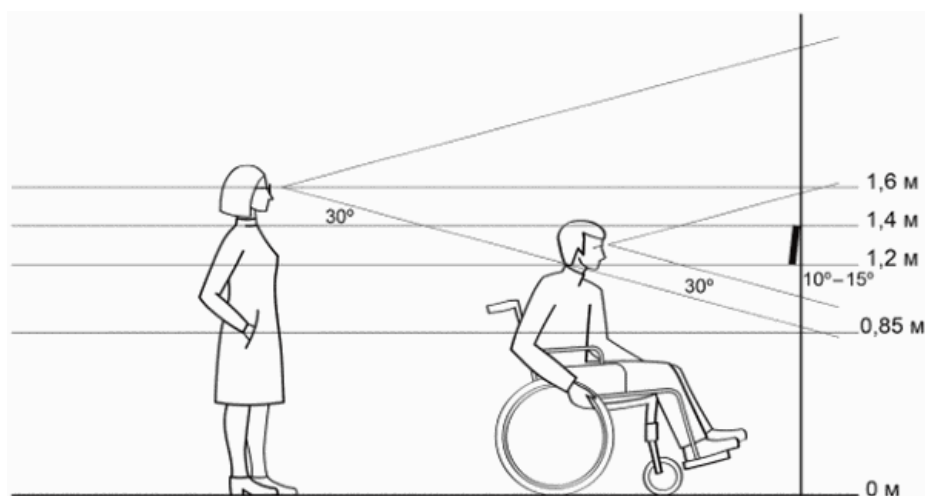


Рисунок 15 - Высота размещения информации для инвалида, использующего для передвижения кресло-коляску, и углы обзора

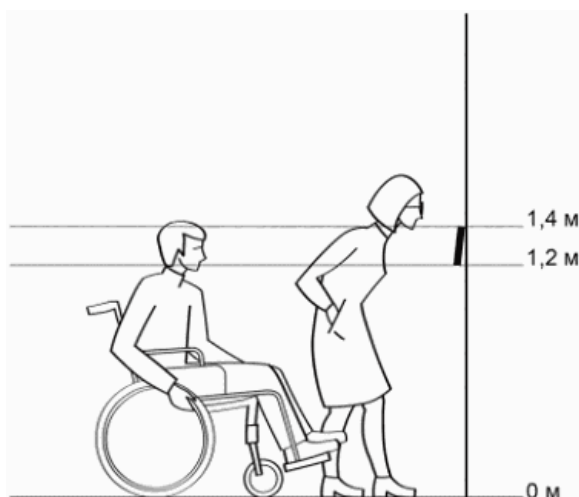


Рисунок 16 - Размещение информации под наклоном обеспечивает удобный обзор для инвалидов всех категорий

6.2.1.7 Все доступные для эвакуации инвалидов коммуникационные пути в зданиях и сооружениях должны быть обозначены фотолюминесцентными указателями, содержащими знаки доступности для инвалида, использующего для передвижения кресло-коляску, и стрелку с указанием направления движения к безопасной зоне или доступному эвакуационному выходу (если не все выходы доступны для инвалидов, использующих для передвижения кресло-коляску). Они должны располагаться на видных местах на высоте от 2,2 до 2,5 м от уровня пола и/или вдоль путей движения на высоте уровня глаз инвалида, использующего для передвижения кресло-коляску, от 1,2 до 1,4 м. Схемы эвакуации должны располагаться в доступных для инвалидов местах.

6.2.1.8 Эвакуационные знаки для инвалидов включают следующие знаки: "Пункт (место

сбора) для инвалидов" (см. [рисунок 17](#)), "Безопасная зона для инвалидов" (пожаробезопасная зона) (см. [рисунок 19](#)), "Выход для инвалидов на кресле-коляске" (см. [рисунок 20](#)), а также комбинации указанных знаков с указателями направления движения (см. [рисунки 18, 21, 23](#)).

6.2.1.9 Знак "Пункт (место) сбора для инвалидов" применяется для обозначения (идентификации) места сбора, доступного для инвалидов, и размещается на дверях, стенах помещений и в других местах для обозначения пунктов (мест) сбора инвалидов в случае возникновения пожара, аварии или другой чрезвычайной ситуации (см. [рисунок 17](#)).



Рисунок 17 - Знак "Пункт (место) сбора для инвалидов"

6.2.1.10 Комбинированный знак "Пункт (место) сбора для инвалидов" применяется вместе со стрелкой при указании направления движения к месту сбора (см. [рисунок 18](#)).

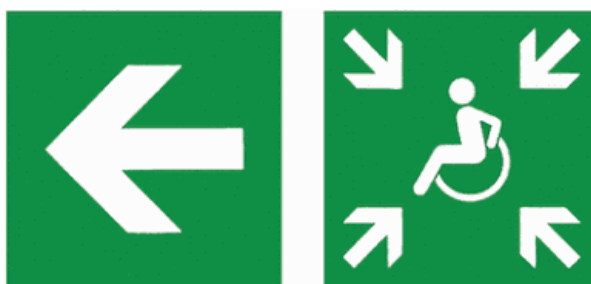


Рисунок 18 - Комбинированный знак "Направление движения к пункту (месту) сбора для инвалидов"

6.2.1.11 Знак "Безопасная зона для инвалидов" (пожаробезопасная зона) применяется для обозначения (идентификации) безопасных зон, в том числе мест ожидания эвакуации у лестнично-лифтовых узлов или прилегающих к ним помещений (см. [рисунок 19](#)). Диапазон размещения - от 1,7 до 2,2 м.





Рисунок 19 - Знак "Безопасная зона для инвалидов"  
(пожаробезопасная зона)

6.2.1.12 Знак "Выход для инвалидов на кресле-коляске" применяется, если не все выходы на объекте доступны для инвалидов. Размещается над дверями (или сбоку от двери) доступных выходов таким образом, чтобы знак был виден как при открытых, так и при закрытых дверях (см. [рисунок 20](#)), на путях движения вместе с направляющей стрелкой для указания направления движения к доступному выходу (см. [рисунок 21](#)).

Примечание - Допустимо размещение знака на двери, если она находится в закрытом состоянии и может открываться только кратковременно для входа или выхода людей.



Рисунок 20 - Знак "Выход для инвалидов на кресле-коляске"



Рисунок 21 - Знак "Направление движения к выходу  
для инвалидов на кресле-коляске"

6.2.1.13 Знаки "Эвакуационные пути для инвалидов" ("Выход здесь") и "Эвакуационные пути для инвалидов" ("Выход там") применяются, если не все выходы для эвакуации на объекте доступны для инвалидов. Размещаются у дверей (или на дверях) эвакуационных выходов. На путях движения применяются вместе с направляющей стрелкой для указания направления движения к эвакуационному выходу. Диапазон размещения - от 1,7 до 2,2 м (см. [рисунки 22, 23](#)).



Рисунок 22 - Знак "Эвакуационные пути для инвалидов"  
("Выход здесь")



Рисунок 23 - Знак "Эвакуационные пути для инвалидов"  
("Выход там")

6.2.1.14 На визуальных средствах отображения информации, доступных для инвалидов, следует использовать:

- шрифты без засечек (не имеющие концевых засечек),
- прямой шрифт без наклона,
- шрифты простой формы.

Рекомендуется использовать шрифтовые начертания regular, normal.

Строки информационного сообщения рекомендуется разделять по смыслу.

Для визуальной информации рекомендуется использовать смешанный набор - строчные и прописные знаки, при совмещении визуальной и тактильной информации с использованием РЛШ необходимо использовать только прописные знаки.

6.2.1.15 Буквы и цифры знаков для визуальной информации должны иметь следующие параметры в зависимости от высоты  $h$  прописной буквы в соответствии с [таблицей 1](#) и [рисунками 24, 25](#).

Таблица 1

Ширина прописной буквы, цифры	Минимально $55\% h$ Максимально $110\% h$ Рекомендуется от $70\%$ до $80\% h$
Толщина вертикального штриха знака	Минимально $10\% h$ Максимально $15 (20)\% h$ Рекомендуется от $12\%$ до $14\% h$
Расстояние между словами	Рекомендуется $\geq 43\% h$
Расстояние между строками (измеряется расстояние между базовыми линиями шрифта)	Минимально $135\% h$ Максимально $170\% h$ Рекомендуется $160\% h$
Длина строк	Не более 65 знаков в каждой строке (при наборе крупного блока печатного информационного текста для чтения с близкого расстояния)
Стиль написания	Смешанный (строчные и прописные буквы)



Рисунок 24 - Пропорциональные соотношения элементов шрифтовых знаков

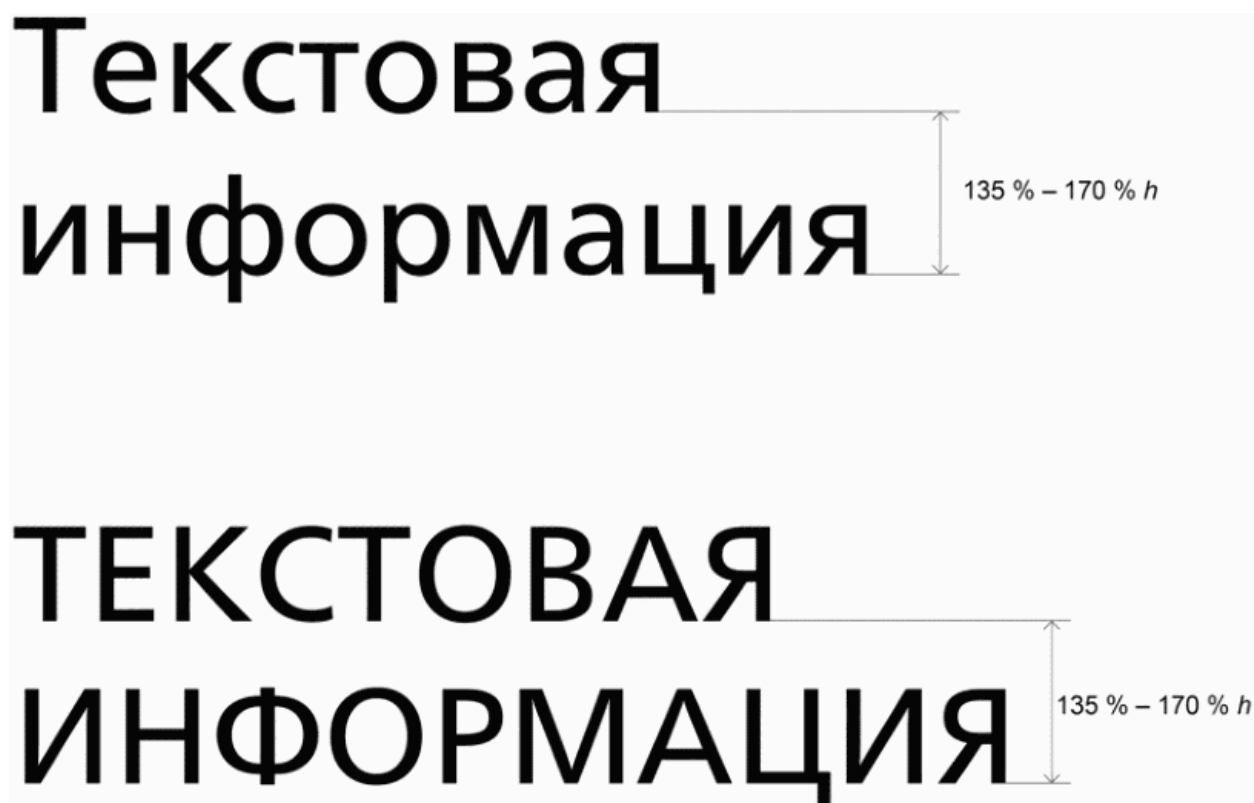


Рисунок 25 - Параметры межстрочного расстояния  
для смешанного набора и набора прописными знаками

6.2.1.16 Буквы и цифры знаков должны иметь высоту в зависимости от расстояния, с которого читается текст, в соответствии с [таблицей 2](#).

Таблица 2

Назначение информации	Высота шрифта, размер прописных букв, цифр, мм	Расстояние, с которого читается текст, м	Высота размещения, м
Информация, рассчитанная на восприятие с большого расстояния 50 м	750	50 (из <a href="#">СП 136.13330).2012</a> )	До 4,5
Информация, рассчитанная на восприятие с большого расстояния 20 м	400	20 (из <a href="#">СП 136.13330).2012</a> )	До 4,5
Вывеска предприятия	От 170 до 350, рекомендуется 250	10 (из <a href="#">СП 136.13330).2012</a> )	До 4,5

Наименование функциональной зоны, указатель направления	От 75 до 180	От 3,0 до 5,0, беспрепятственный подход на расстояние 3,0	От 2,2 и выше
Информационный указатель (распределяющий щит)	От 35 до 75	3,0	От 1,2 до 1,7
Табличка у двери	От 16 до 50, не менее	1,0	От 1,4 до 1,6
Табличка у двери с РЛШ, РТШ и тактильными элементами	От 12 до 27 (допускается до 50 при совмещении визуальной и тактильной информации)	На расстоянии вытянутой руки для слепых	От 1,4 до 1,6
Информация для слабовидящих	25	0,08 для слабовидящих	От 1,4 до 1,7
Комплексные знаки вертикального размещения (с РЛШ, РТШ и тактильными элементами)	От 12 до 27	0,08 для слабовидящих, на расстоянии вытянутой руки для слепых	От 1,4 до 1,7
Комплексные знаки, размещенные на наклонной плоскости (с РЛШ, РТШ и тактильными элементами)	От 12 до 27	На расстоянии вытянутой руки для слепых, не более 0,5	От 0,7 до 1,1
Комплексные знаки, размещенные на горизонтальной плоскости (с РЛШ, РТШ и тактильными элементами)	От 12 до 27	На расстоянии вытянутой руки для слепых	От 0,7
Знаки с РЛШ, РТШ, размещенные на перилах, поручнях	От 12 до 27	На расстоянии вытянутой руки для слепых	0,9
Надписи на плане объекта, схеме, плане эвакуации	От 5 до 10	От 0,3 до 1,0	От 0,9 до 1,7
Надписи на тактильных схемах (мнемосхемах) с РЛШ, РТШ и тактильными	От 12 до 27	На расстоянии вытянутой руки для слепых	От 0,7 до 1,6

элементами, размещенные на вертикальной и горизонтальной плоскостях			
Печатный информационный текст	От 7 до 9 (от 18 до 25 кегля)	0,25	-

6.2.1.17 Визуальные технические средства информации должны соответствовать следующим требованиям:

- яркостный контраст между рабочим полем и расположенными на нем знаками и символами на визуальных технических средствах информации на участках, в зданиях и сооружениях, в транспортных средствах общего пользования должен обеспечиваться в зависимости от важности информации;

- для информации о потенциальной опасности коэффициент контрастности  $K_k$  - не менее 70%;

- для информации, не связанной с предупреждением о потенциальной опасности, коэффициент контрастности  $K_k$  - не менее 65%;

- фон рабочего поля должен выходить за границы знаков и символов не менее чем на 20 мм с любой их стороны (см. [рисунок 26](#)).



Рисунок 26 - Фон рабочего поля в соотношении с границами визуальной и тактильной информации

#### Примечания

1 Коэффициент контрастности  $K_k$  (%) определяют по формуле  $K_k = [(B_1 - B_2)/B_1]100$ , где  $B_1$  - значение отражательной способности светлой зоны;  $B_2$  - значение отражательной способности темной зоны.

2 Разборчивость текста для слабовидящих повышается при использовании светлых знаков или символов на темном фоне, в том числе на средствах информации со встроенным источником света.

6.2.1.18 Информация на поверхности рабочего поля визуальных технических средств должна

---

иметь уровень освещенности от 100 до 300 лк.

6.2.1.19 Допускается применять указатели и другие технические средства визуальной информации со встроенным источником освещения.

6.2.1.20 При выборе цветового кодирования информации не следует использовать красный и зеленый цвета в случае, если они могут создать помехи для восприятия знаков пожарной безопасности и других предупреждающих сигналов.

Примечание - Комбинации красных и зеленых тонов одинаковой светлоты следует избегать с учетом того, что наиболее частый цветовой дальтонизм красно-зеленого типа.

## **6.2.2 Визуальные линейные средства информации**

6.2.2.1 Визуальные линейные средства информации могут быть дискретными (система дискретных средств информации на протяженном участке) и сплошными (направляющая, ориентирующая, сигнальная разметки путей движения).

6.2.2.2 Для ориентации при перемещении слабовидящих на протяженных путях движения следует применять направляющую разметку контрастного цвета. Разметкой обозначаются доступные пути движения инвалидов к зоне оказания услуги, границы безопасного движения и направление к выходу. Целесообразность применения и конкретное расположение элементов разметки на объекте устанавливаются в задании на проектирование или в проектной документации.

Примечания - Если напольный элемент разметки распределяет пути движения на две и более стороны, он может быть ориентирующим.

6.2.2.3 Визуальные технические средства информации направляющей и предупреждающей разметок должны обеспечивать яркостный контраст:

- для предупреждающей визуальной разметки - не менее 70% относительно поверхности, на которую информация нанесена;

- для направляющей и ориентирующей разметки - не менее 40% относительно поверхности, на которую информация нанесена.

6.2.2.4 Цветографические полосы направляющей разметки наносятся на удобной для зрительного восприятия высоте: на стенах - не менее 0,9 и не более 1,6 м или на уровне пола.

Разметка напольного покрытия может быть как по центру коммуникационного пути, так и по его боковым границам.

Ориентирующая контрастная разметка на стенах и напольном покрытии должна быть шириной не менее 80 мм (см. [рисунок 27](#)).

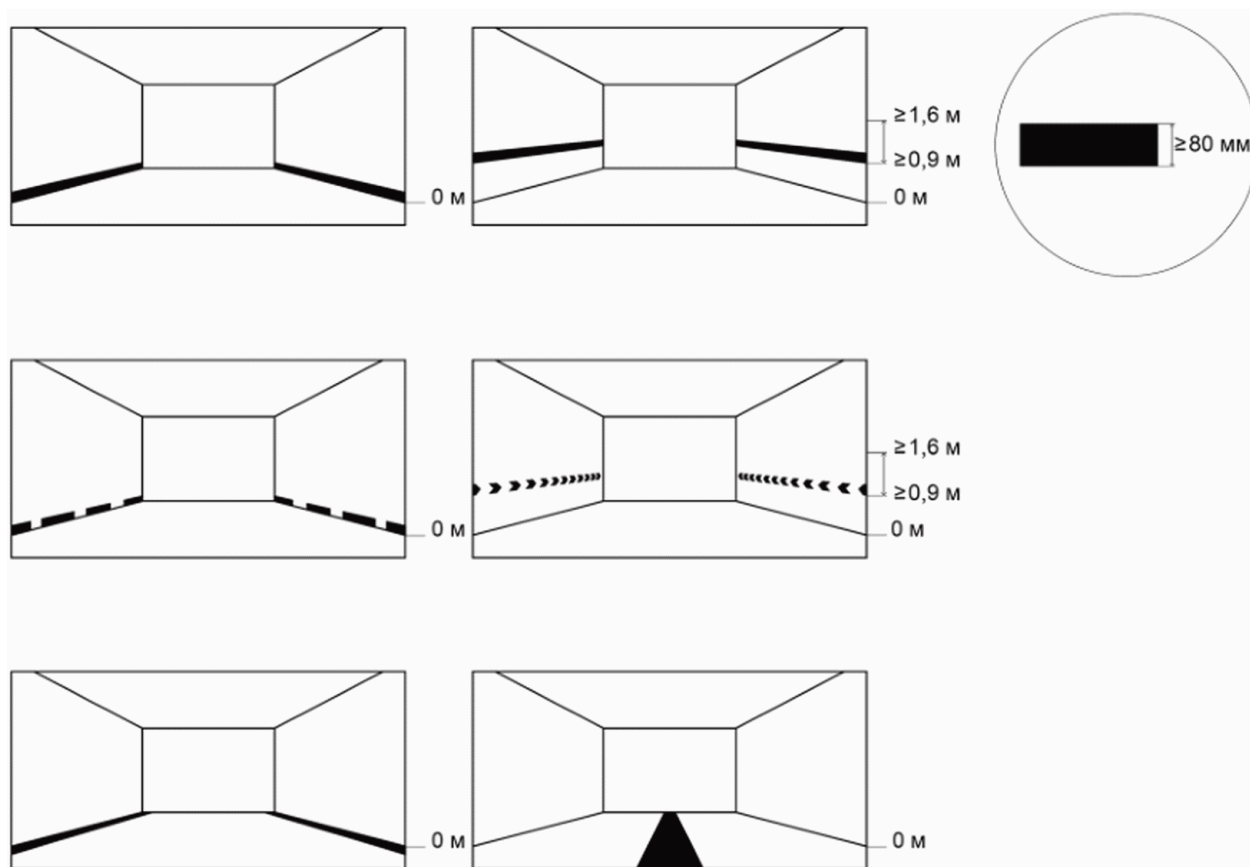


Рисунок 27 - Визуальная направляющая разметка

6.2.2.5 Визуальная направляющая разметка может быть сплошной (сплошные линии), прерывистой (штриховые линии) или в виде дискретных элементов сложной геометрии (например, из стрелок) (см. рисунок 27).

6.2.2.6 Сигнальная (предупреждающая) контрастная разметка зон возможной опасности (лестничных маршей, прозрачных конструкций в пределах путей движения инвалидов, проекции движения дверного полотна) должна соответствовать требованиям СП 59.13330.2016. Контрастность предупреждающей разметки по отношению к окружающему фону должна составлять не менее 70%.

6.2.2.7 Система предупреждающей разметки в наземном транспортном средстве общего пользования должна включать средства сигнальной разметки, в том числе контрастные полосы, расположенные по краю ступенек и перепадов высоты в салоне, а также на краях рамп и платформ подъемников, предназначенных для посадки и высадки пассажиров.

6.2.2.8 Не допускается использовать в здании красный сигнальный цвет разметки на путях эвакуации во избежание путаницы и замешательства.

6.2.2.9 Непрерывный путь движения до эвакуационных выходов может быть выполнен разметкой из фотолюминесцентных материалов полосой не менее 10 мм в соответствии с ГОСТ Р 12.2.143.



6.2.2.10 Отдельные виды направляющей и предупреждающей разметок в соответствии с заданием на проектирование могут изготавливаться из светоотражающих или светонакапливающих материалов или включать светоотражающие и светонакапливающие элементы.

6.2.2.11 Световая направляющая разметка может включать в себя:

- направляющие маяки - локальные световые технические средства, предназначенные для обозначения направления движения (до места изменения маршрута или пункта назначения) по безопасным путям движения;

- технические средства направляющего освещения - технические средства, предназначенные для яркостного выделения путей движения и их направления при использовании света.

Яркость световой направляющей разметки должна составлять не менее 30 кд.

6.2.2.12 В качестве световых направляющих маяков следует использовать маяки с постоянным светом. Цвет маяков должен быть белым или зеленым. Допустимо использовать световые маяки, встроенные в поверхность путей движения, поручни и ступени лестниц.

### **6.3 Визуальные динамические средства информации**

6.3.1 В составе информационных узлов следует предусматривать установку средств с динамической информацией: информационных терминалов, мониторов и дисплеев, информационных табло типа "бегущая строка" с оперативной информацией о предоставляемых услугах. Целесообразность применения указанных средств с динамической информацией устанавливается в задании на проектирование или в проектной документации.

6.3.2 Средства информации с динамическим способом отображения информации должны соответствовать следующим требованиям:

- на световых табло светоизлучающие пикселы (в том числе состоящие из светодиодов), формирующие знаки и символы, должны обеспечивать целостность формы и размеров этих знаков и символов, а также толщину линий их образующих на расстоянии от 1,0 до 20 м;

- табло и экраны дисплеев с бегущей строкой должны обеспечивать скорость движения строки от 80 до 100 знаков в минуту;

- табло и экраны дисплеев с переменной информацией должны вмещать не более 40 знаков в одной строке и обеспечивать время отображения информации от 10 до 12 с;

- частота обновления экрана дисплея (монитора) должна составлять не менее 50 Гц;

- поверхность табло и экранов дисплеев должна иметь антибликовое покрытие.

6.3.3 Рабочая зона терминалов с элементами управления и информации должна располагаться на высоте от 0,75 до 1,20 м от поверхности пешеходного пути. Размер кнопок и устройств управления должен быть не менее площади, ограниченной вписанной окружностью диаметром от 20 до 50 мм (см. [рисунок 28](#)).

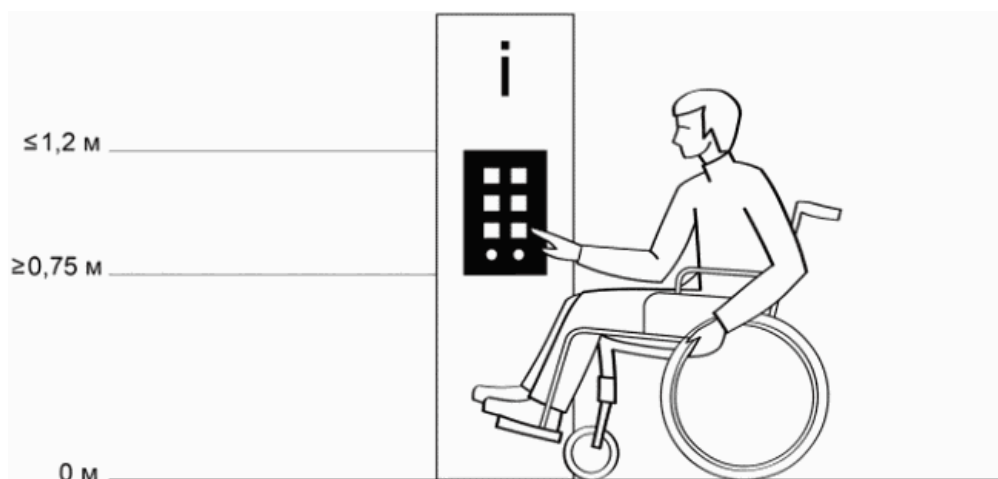
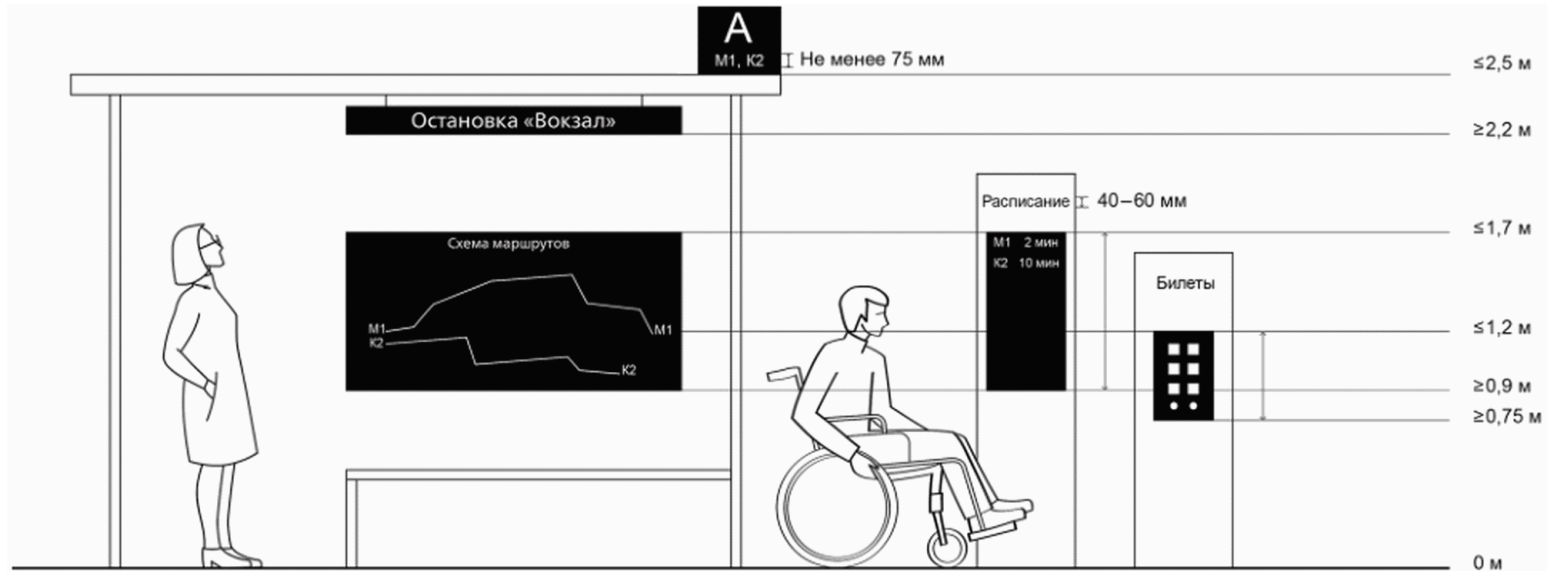


Рисунок 28 - Высота размещения рабочей зоны с элементами управления для информационных терминалов

6.3.4 Информационные таблички (электронные табло), дисплеи на остановочных пунктах и станциях пассажирского транспорта общего пользования должны иметь размеры рабочего поля не менее  $0,45 \times 0,4 \text{ м}$  и размещаться на высоте от  $0,9$  до  $1,7 \text{ м}$  (см. [рисунок 29](#)).



## Рисунок 29 - Параметры размещения средств информации на остановочных пунктах

6.3.5 Рабочее поле информационных табличек, электронных табло, дисплеев на остановочных пунктах пассажирского транспорта общего пользования должно обеспечивать высоту цифр номеров маршрутов от 40 до 60 мм (см. [рисунок 29](#)).

6.3.6 На табличках, схемах, табло и дисплеях на остановочных пунктах расписание движения транспортных средств, доступных для инвалидов, использующих для передвижения кресло-коляску, должно быть обозначено знаком доступности по [ГОСТ Р 52131](#) в масштабе, приведенном к высоте прописных знаков текстовой строки визуального технического средства информации.

### 6.4 Тактильные средства информации

6.4.1. Тактильные средства информации на объекте должны дублировать необходимую слепым визуальную информацию. На тактильных средствах информации следует использовать РЛШ, размещая его над соответствующей надписью, выполненной РТШ. Целесообразность применения и конкретный набор таких устройств и средств на объектах устанавливаются в задании на проектирование или в проектной документации.

6.4.2 Средства тактильной информации, выполненные с применением шрифта Брайля, на вертикальной плоскости должны размещаться на высоте от 1,2 до 1,6 м, измеряемой от нижнего и верхнего краев тактильных элементов соответственно. При их размещении под углом к вертикальной поверхности от 15° или горизонтально (в том числе на перилах лестниц) допустимая высота - от 0,7 до 1,4 м (см. [рисунок 30](#)).

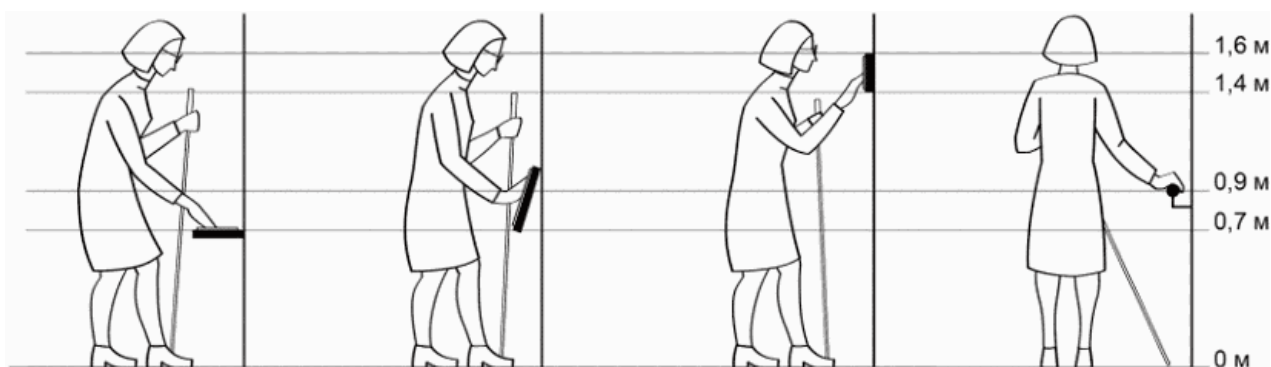


Рисунок 30 - Высоты размещения тактильной информации

6.4.3 Надписи рельефно-точечным шрифтом Брайля выполняются по [ГОСТ Р 56832](#) (см. [рисунок 31](#)).

Тактильные надписи рельефно-точечным шрифтом Брайля или рельефно-линейным шрифтом, предназначенные только для слепых, рекомендуется выполнять прозрачными или в цвет подложки (см. [рисунок 32](#)).

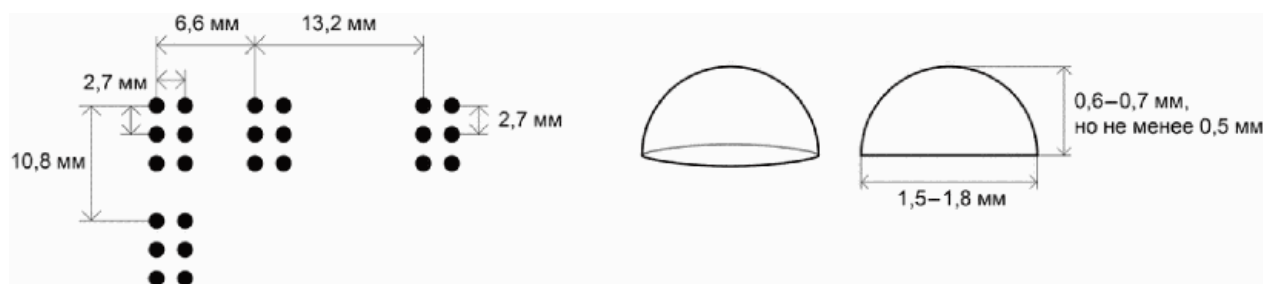


Рисунок 31 - Размеры рельефно-точечного шрифта Брайля

Примечание - Размеры и расстояния между центральными осями тактильных элементов приведены для крупного шрифта по [ГОСТ Р 56832](#).



Рисунок 32 - Высота РЛШ при сочетании с плоскочечатным шрифтом (в данном случае знаки РЛШ и РТШ рекомендуется выполнять прозрачными или в цвет подложки)

6.4.4 Информация рельефно-линейным шрифтом выполняется в соответствии [ГОСТ Р 58512](#). Знаки рельефно-линейного шрифта состоят только из прописных букв, имеющих высоту рифа не менее 1,0 мм с округлой или заостренной поверхностью. Минимальный допустимый размер рельефно-линейных знаков по высоте составляет 12 мм, максимальный - 27 мм (см. [рисунок 32](#)). Минимальная ширина буквы - 8 мм. Минимальный межбуквенный интервал в слове - 4 мм. Нормальный интервал между словами должен составлять 1,2 ширины основных используемых знаков. Оптимальная длина строки - от 25 до 40 знаков.

6.4.5 Допускается выполнять комбинированные средства информации с совмещением РЛШ и РТШ, а также элементами плоскочечатного шрифта. При сочетании визуальной и тактильной информации в одном и том же буквенном обозначении высота РЛШ может быть увеличена, но не более чем до 50 мм (см. [рисунок 33](#)).



Рисунок 33 - Высота РЛШ при совмещении визуальной и тактильной информации (в данном случае знаки РТШ рекомендуется выполнять прозрачными или в цвет подложки)

6.4.6 Для обозначения номера этажа на боковых поверхностях дверных проемов лифтовой шахты, а в случае их отсутствия или отсутствия у них необходимой ширины - на стенах у проемов лифтовой шахты следует устанавливать рельефные цифры, продублированные рельефно-точечным шрифтом Брайля. Осевая линия цифры номера этажа должна находиться на высоте 1,5 м от уровня пола лифтового холла. Рельефная цифра должна иметь высоту 50 мм, а высота рельефа должна составлять не менее 1,0 мм. Цифра рельефно-точечным шрифтом Брайля размещается под рельефной цифрой на расстоянии не менее 10 мм (см. [рисунок 34](#)).

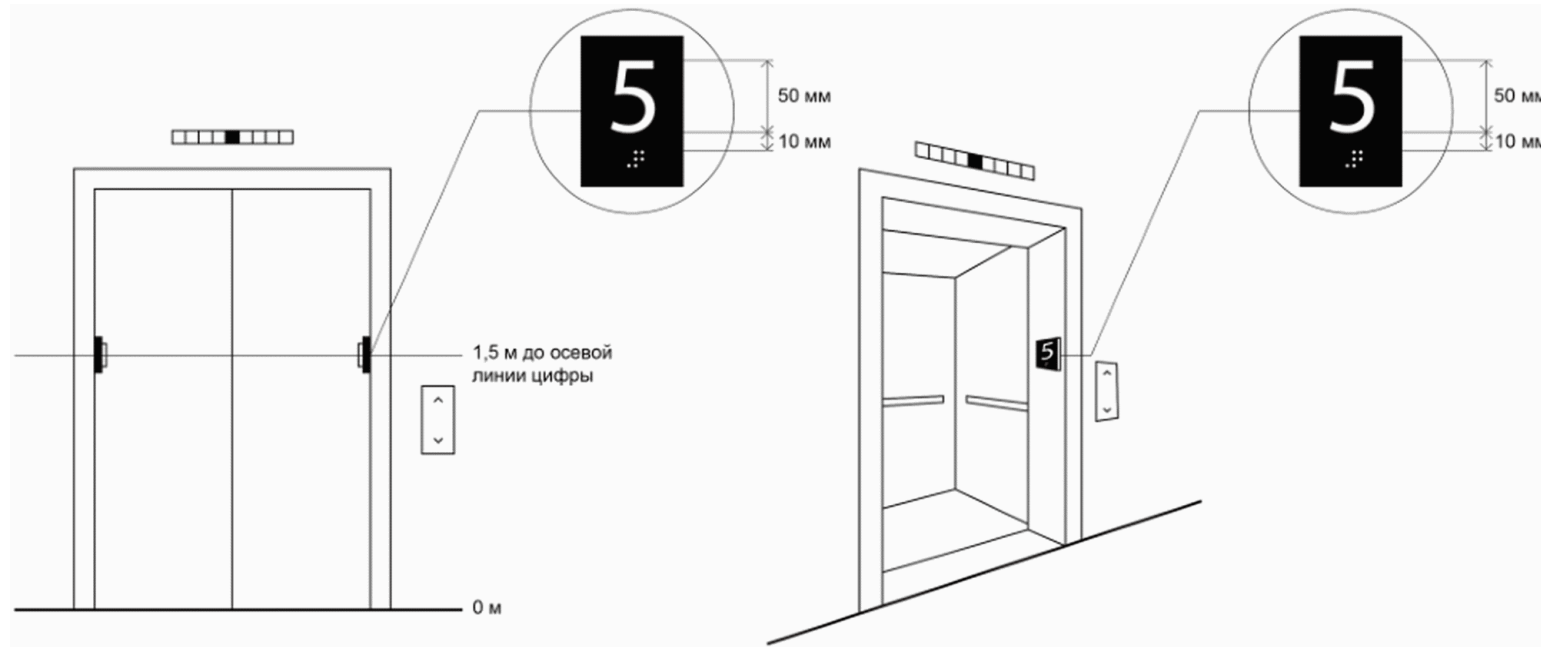


Рисунок 34 - Обозначения номера этажа на боковых  
поверхностях дверных проемов лифтовой шахты

6.4.7 Обозначение номера этажа на поручнях лестничных маршей выполняется рельефной цифрой высотой не менее 15 мм с дублированием рельефно-линейным шрифтом Брайля. Табличка выполняется на пластинах с усиленной подложкой, исключающей ее произвольное отделение от поверхности крепления, и размещается на внешней поверхности поручня. Для визуального восприятия рельефная цифра номера этажа размещается в нижней части таблички, а надпись рельефно-линейным шрифтом Брайля - сверху (см. [рисунок 35](#)).

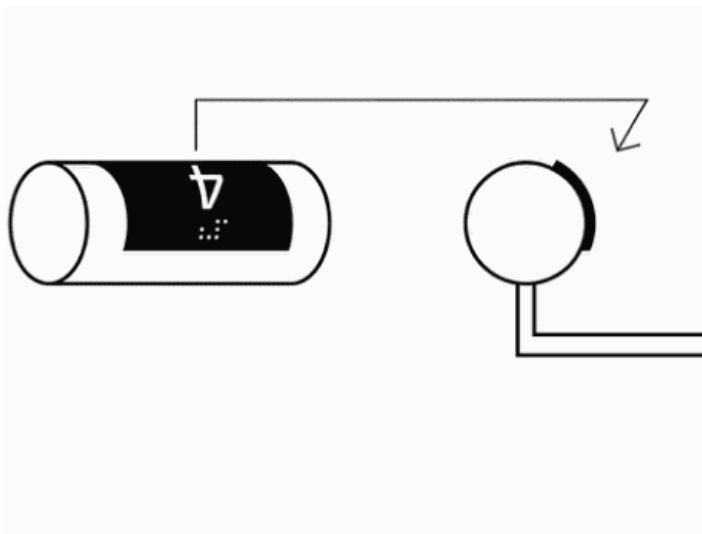


Рисунок 35 - Размещение тактильной информации на поручнях  
(вид таблички со стороны стены)

6.4.8 Пиктограммы не следует выполнять тактильными, за исключением тактильно-визуальных пиктограмм для обозначения санитарно-гигиенических помещений (туалеты), доступных для инвалидов по зрению, и устройств вызова помощи по [ГОСТ Р 52131](#).

6.4.9 Наземные тактильные указатели и обустройство ими пешеходных путей на объектах, в том числе пешеходных переходов, а также вокзалов, станций и остановочных пунктов, следует выполнять по [ГОСТ Р 52875](#).

6.4.10 Напольные тактильные указатели на путях движения в зданиях и сооружениях выполняют по [ГОСТ Р 52875](#).

## 6.5 Звуковые средства информации

6.5.1 Техническими средствами звуковой информации следует дублировать визуальную и тактильную информацию.

Примечание - Значительная часть слепых не умеют читать надписи РТШ и испытывают затруднения при чтении РЛШ.



---

6.5.2 Для маркировки помещений допускается применять тактильно-визуальные таблички со встроенным речевым информатором. В тактильно-визуальных схемах рекомендуется применять встроенный модуль со звуковым описанием основных характеристик объекта.

6.5.3 Средства звуковой информации, применяемые для оснащения доступных для инвалидов лифтов, должны отвечать требованиям [ГОСТ 33652](#) и [ГОСТ 28911](#).

6.5.4 Для инвалидов по зрению в кабине лифта следует использовать автоматический речевой оповещатель номера этажа, на котором совершена остановка кабины. Уровень звука речевого информатора должен быть в пределах от 35 до 65 дБА с возможностью регулирования.

6.5.5 Для предупреждения слепых инвалидов в местах массового скопления людей рекомендуется устанавливать звуковые маяки и речевые оповещатели о наличии зоны повышенного внимания на пути движения (изменение направления или пересечение путей движения, опасный участок пути) с возможностью активации по запросу. Приводы их действия следует размещать не ближе 0,8 м от начала зоны повышенного внимания.

6.5.6 Предупреждающие звуковые сигналы должны быть прерывистыми. Длительность передачи сигнала звуковых маяков должна быть не менее 5 с, а интервал между сигналами - 2 с.

6.5.7 Параметры звуковых сигналов оповещения должны соответствовать [СП 3.13130.2009](#). Звуковые сигналы оповещения должны быть интенсивными и прерывистыми, чтобы привлечь внимание людей, имеющих частичную потерю слуха. Следует применять приборы, обеспечивающие уровень звука не менее 80 - 100 дБА в течение 30 с. В целях повышения восприятия предупреждающего сигнала людьми с частичной потерей слуха рекомендуется применять звуковые оповещатели частотой звука не выше 1000 Гц.

Примечание - По [СП 3.13130.2009](#) речевые оповещатели должны воспроизводить нормально слышимые частоты в диапазоне от 200 до 5000 Гц, что не учитывает снижение чувствительности уха слабослышащих и пожилых людей на высоких частотах.

6.5.8 Входы на стационарные объекты и основные коммуникационные пути в соответствии с заданием на проектирование могут быть оборудованы системой радиоинформирования и звукового ориентирования.

6.5.9 Транспортные средства должны быть оборудованы техническими средствами информации для обеспечения речевой информацией о маршруте, начальных, конечных остановочных пунктах слепых пассажиров, ожидающих транспортное средство на остановочных пунктах и пассажирских перронах.

6.5.10 Дорожные светофоры со звуковым сопровождением светового сигнала, доступные для инвалидов, должны соответствовать [ГОСТ Р 52282](#), [ГОСТ 33385](#) и [ГОСТ Р ИСО 23600](#). Время фазы разрешающего сигнала пешеходного светофора должно определяться исходя из скорости движения инвалидов 0,7 м/с.

6.5.11 Пешеходные светофоры со звуковым сопровождением светового сигнала по [ГОСТ Р ИСО 23600](#) могут быть дополнительно оснащены системой радиоинформирования. По запросу с

---

индивидуального устройства включаются звуковые сигналы ориентации на светофоре (звуковой маяк), облегчающие инвалидам по зрению обнаружение местоположения этого перехода. Информация, поступающая на индивидуальное устройство, может содержать наименование участка улично-дорожной сети, на которой расположен данный переход.

## **6.6 Комплексные средства информации**

6.6.1 Системы оповещения управления эвакуацией людей из здания должны учитывать особенности сенсорных нарушений у отдельных категорий инвалидов.

6.6.2 Для привлечения внимания глухих инвалидов в дополнение к звуковому и речевому оповещениям следует использовать световые мигающие оповещатели, обеспечивающие выдачу световых импульсных сигналов повышенной яркости по [СП 3.13130.2009](#).

6.6.3 Яркость световых импульсов световых оповещателей должна составлять 15 кд - в помещениях и коридорах (в зоне прямой видимости); 110 кд - в спальнях помещений (при настенной установке); 177 кд - в спальнях помещений (при потолочной установке). Оптимальная частота вспышек - от 1 до 2 в секунду. При этом отношение продолжительности вспышки к паузе должно быть 2:1.

6.6.4 Световые мигающие оповещатели о чрезвычайных ситуациях следует размещать в зонах, где инвалид по слуху может оказаться один, или в шумных помещениях, так, чтобы расстояние от светового оповещателя до наиболее удаленного места в оборудованном оповещателями пространстве составляло не более 15 м. В больших открытых пространствах, где это расстояние может превышать 30 м, световые оповещатели следует размещать по периметру с промежутками не более 30 м. Вспышка одного светового оповещателя должна быть синхронизирована со вспышками всех других световых оповещателей в поле зрения одного человека.

6.6.5 На объектах постоянного или временного проживания сигнал светового оповещателя должен быть доступен для восприятия во всех зонах жилых блоков или спальных помещений, где может находиться инвалид по слуху.

## **7 Требования к системам и техническим средствам связи**

### **7.1 Общие требования к системам и средствам односторонней и двусторонней связи**

7.1.1 Средства односторонней и двусторонней громкоговорящей связи в общественном здании или сооружении должны быть доступны для инвалидов. Технические средства связи общего пользования, доступные для инвалидов (вторая группа), и их размещение должны обеспечивать:

- высокое качество разборчивости звуковой информации и оптимальной громкости;
- дублирование звукового сигнала визуальными средствами;
- надежность технических средств связи вызова помощи дежурного персонала;
- возможность автономной работы в течение установленного периода времени;

- совместимость технических средств связи с техническими средствами реабилитации инвалидов;
- размещение устройств управления в зоне досягаемости инвалидов на кресле-коляске.

Примечание - Требования к акустике помещений для улучшения разборчивости звукового сигнала приведены в [приложении Г](#).

## 7.2 Средства односторонней связи

### 7.2.1 Устройства улучшения разборчивости звуковой информации

7.2.1.1 Для инвалидов с нарушением слуха (слабослышащих) используются специальные устройства повышения разборчивости звуковой информации, подключенные к общей системе звукоусиления на объекте, позволяющие усиливать громкость и улучшать чистоту звукового сигнала, а также передавать информацию посредством индукционных контуров в слуховые аппараты или кохлеарные импланты.

7.2.1.2 В качестве устройств улучшения разборчивости звуковой информации для слабослышащих могут быть использованы:

- индукционный контур совместно со слуховыми аппаратами пользователей;
- FM радиосистемы совместно с индивидуальными приемниками и наушниками, предоставляемыми инвалидам для пользования на объекте (могут также использоваться внешние динамики на приемнике);
- IR радиосистема в диапазоне инфракрасных частот совместно с индивидуальными приемниками и наушниками, предоставляемыми инвалидам для пользования на объекте (могут также использоваться внешние динамики на приемнике).

Примечание - Характеристика указанных систем приведена в [приложении Д](#).

7.2.1.3 Стационарными устройствами улучшения разборчивости звуковой информации для посетителей со слуховыми аппаратами должны быть оснащены зрительные и спортивно-зрелищные залы, фойе, залы ожидания, места оказания услуг с массовым скоплением людей с повышенным уровнем шума (вокзалы, аэропорты и пр.).

В зрительных залах вместимостью более 50 человек в зоне действия системы устройств улучшения разборчивости звуковой информации с индукционным контуром должно быть не менее 4% общего числа сидячих мест, но не менее трех. При охвате нескольких мест в зрительном зале их следует размещать в зоне хорошей видимости от сцены, чтобы обеспечить дополнительную возможность слабослышащему чтению по губам.

Насыщенность индукционного поля должна быть не менее 400 мА/м. Коэффициент восстановления автоматической регулировки усиления (АРУ) - 125 мс (по [СП 136.13330.2012](#)).

7.2.1.4 Стационарными или мобильными устройствами улучшения разборчивости звуковой

---

информации с индукционным контуром с радиусом действия до 2 м должны быть оборудованы места оказания услуг: стойки информации, кассы, помещения приема и ожидания посетителей, библиотеки и другие места взаимодействия сотрудника со слабослышащим посетителем в шумных помещениях или при наличии перед местом сотрудника, обслуживающего посетителей, сплошных разделяющих конструкций.

7.2.1.5 Лекционные аудитории и учебные помещения оборудуются при необходимости портативными переносными устройствами, обеспечивающими передачу информации от преподавателя слабослышащим учащимся.

Стационарными индукционными системами и FM радиосистемами не рекомендуется оборудовать соседние помещения во избежание эффекта перетекания сигнала.

Не рекомендуется оборудовать устройствами улучшения разборчивости звуковой информации с индукционным контуром и FM радиосистемами залы судебных заседаний для сохранения конфиденциальности. Следует использовать, например, IR радиосистемы, работающие в диапазоне инфракрасных частот.

7.2.1.6 Для оповещения слабослышащих со слуховыми аппаратами в зонах жилых блоков или спальных помещений временного проживания используют мобильные устройства передачи сигнала оповещения с индукционными контурами, выдаваемые по запросу.

Примечание - Для дополнительного оповещения об опасности слабослышащих, пользующихся слуховыми аппаратами, в жилых блоках и в спальных помещениях применяют при необходимости системы передачи радиосигналов на приемник на руке пользователя, подающий световые и вибрационные сигналы, или на приемник-сигнализатор, к которому подключена вибрационная подушка, размещенная в постели.

## **7.2.2 Устройства вызова помощи на входе, на путях движения и в зоне оказания услуг**

7.2.2.1 Устройства вызова помощи или средства связи с персоналом на объекте следует устанавливать в местах, где инвалиду требуется оказание помощи в передвижении или получении необходимой информации.

Примечание - На стационарных объектах для вызова сотрудника рекомендуется применять систему радиоинформирования. Вызов персонала с личного абонентского устройства или мобильного телефона исключает для инвалида по зрению необходимость поиска стационарно размещенного устройства вызова помощи.

7.2.2.2 Тактильно-визуальные схемы могут быть оборудованы встроенным в тактильное поле устройством вызова помощи с обозначением его назначения РТШ.

7.2.2.3 Кнопки устройства вызова помощи должны быть расположены на высоте от 1,0 до 1,2 м от уровня доступной для инвалида поверхности передвижения (например, тротуара или входной площадки) на расстоянии не менее 0,6 м от внутреннего угла и за пределами радиуса открывания двери. При наличии в вызывном устройстве видеокамеры она должна находиться не выше, чем 1,4 м над уровнем тротуара (входной площадки) (см. [рисунки 36, 37](#)).

Примечание - Здесь и далее расстояние измеряется от уровня пола или поверхности передвижения до центра (оси) активного элемента - кнопки.

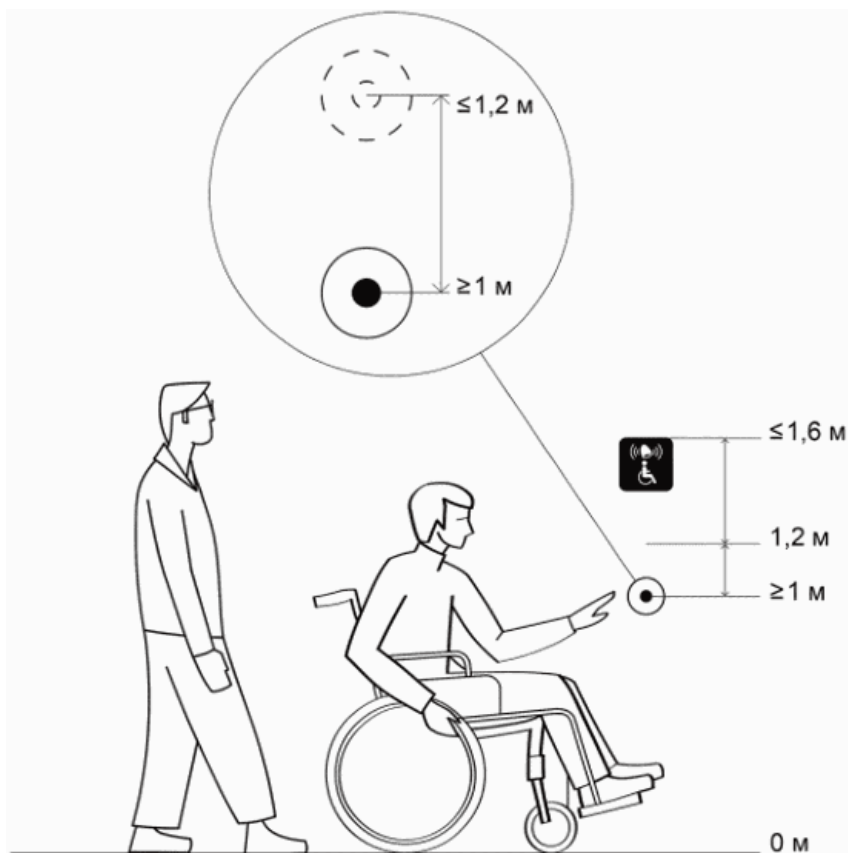
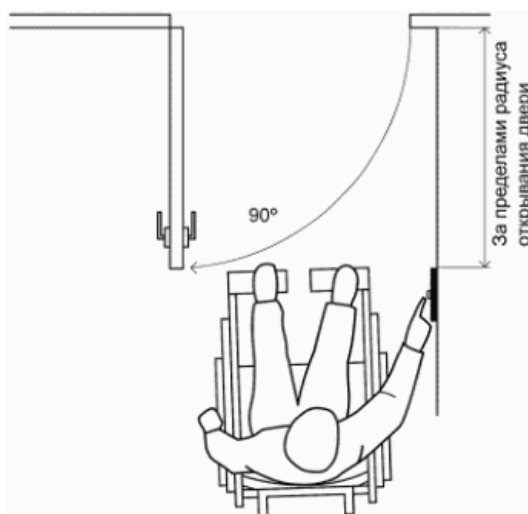


Рисунок 36 - Высота размещения кнопки вызова  
и информирующей таблички



---

### Рисунок 37 - Размещение кнопки вызова у дверного проема

7.2.2.4 Размер кнопок и устройств управления должен быть не менее площади вписанной в него окружности диаметром 50 мм. У пружинно-нажимной кнопки всю поверхность следует выполнять рабочей и выступающей над поверхностью корпуса не менее чем на 2 мм. Срабатывание такой кнопки при нажатии должно происходить до момента погружения ее рабочей поверхности в корпус.

Рабочую поверхность сенсорной кнопки допускается выполнять в плоскости поверхности ее корпуса. Срабатывание сенсорной кнопки должно сопровождаться звуковым сигналом.

7.2.2.5 Кнопки вызова должны давать визуальную и звуковую индикации их срабатывания:

- срабатывание кнопки должно подтверждаться пользователю разовым звуковым сигналом продолжительностью от 1 до 2 с и световым сигналом контрастного по отношению к фону цвета при соотношении уровня яркости между ними не менее 30%;

- световой сигнал выполняется на кнопке или в одной плоскости с ней на расстоянии не более 100 мм.

7.2.2.6 Вызывное устройство должно быть обозначено тактильной табличкой с обозначением его назначения по [ГОСТ Р 52131](#), расположенной над устройством вызова на высоте от 1,2 до 1,6 м (см. [рисунок 36](#)).

7.2.2.7 Средства вызова помощи должны быть доступны для инвалидов с нарушением слуха. В случае отсутствия речевых навыков им должна быть предоставлена возможность передать неречевой звуковой сигнал (например, нажать кнопку с соответствующей надписью для создания автоматического сообщения или применить дополнительно видеосвязь).

7.2.2.8 Приемное устройство на рабочем месте персонала, ответственного за оказание помощи инвалидам, должно быть комплексным - со световыми и звуковыми сигналами и текстовой индикацией на русском языке с указанием места расположения кнопки вызова (при числе мест вызова не менее двух), с которой направлен запрос об оказании помощи, которые должны надежно и своевременно срабатывать при нажатии на кнопку вызывного устройства.

### 7.2.3 Устройства вызова в санитарно-гигиенических помещениях

7.2.3.1 Универсальные и доступные кабины уборной, специально предназначенные для инвалидов раздевальные и закрытые душевые кабины, где инвалид может оказаться один, должны быть оборудованы устройством вызова помощи.

7.2.3.2 Вызывное устройство в кабине размещается на высоте от 0,6 до 0,8 м в зоне унитаза. Кнопка вызова дополняется шнуром красного цвета с рамкой (треугольной или круглой формы диаметром не менее 50 мм), находящейся вблизи пола на уровне от 0,2 до 0,4 м, которая позволит при падении надежно захватить шнур человеку с нарушенной функцией верхних конечностей. Допустимо выполнять вместо шнура дублирующую кнопку на высоте не более 0,4 м.

7.2.3.3 Вызывное устройство должно иметь цветовую маркировку (красного или желтого

---

сигнального цвета) и табличку на высоте от 1,4 до 1,5 м по [ГОСТ Р 52131](#) для опознавания его инвалидами с нарушением функции зрения.

7.2.3.4 В закрытых душевых кабинах для инвалидов вызывное устройство располагается выше душевой лейки (под потолком). В этом случае шнуровой модуль для срабатывания устройства оснащается двумя рамками-захватами на уровне от 0,8 до 1,1 м и вблизи пола на уровне от 0,2 до 0,4 м.

7.2.3.5 Снаружи доступных кабин уборных, а также закрытых доступных душевых для дополнительного информирования персонала объекта об экстренной ситуации необходимо устанавливать светозвуковые аварийные сигнализаторы, срабатывающие при активации устройства вызова помощи. Основной тревожный сигнал должен выводиться на дежурный пульт.

Примечание - Устройство аварийной сигнализации вызова снаружи указанных помещений необходимо для незамедлительного реагирования персонала, находящегося вблизи него, и точной идентификации помещения, из которого поступил сигнал.

7.2.3.6 Сброс вызова должен осуществляться персоналом посредством кнопки, размещаемой внутри помещения, из которого поступил сигнал. Кнопка сброса располагается на высоте 1,1 м, чтобы инвалид мог самостоятельно отменить вызов, если он был ошибочным или необходимость помощи миновала. Кнопка сброса вызова должна быть зеленого цвета.

7.2.3.7 Система вызова должна быть оборудована блоком слаботочного проводного питания от сети (не более 12 В). Аккумуляторы допустимо использовать только как резервное питание. Канал связи до приемной станции может быть выполнен на основе проводных и/или беспроводных технологий.

## **7.2.4 Устройства вызова помощи на пассажирских транспортных средствах общего пользования**

7.2.4.1 Размещение и параметры технических средств связи одностороннего действия инвалидов с водителем или экипажем пассажирского транспортного средства общего пользования должны соответствовать требованиям технических регламентов для соответствующих видов транспортных средств. В случае отсутствия или недостаточности таких требований необходимо соблюдать требования [7.2.2.4](#) и [7.2.2.5](#).

7.2.4.2 Приборы ручного управления подачей сигналов из салона водителю (машинисту) пассажирского транспортного средства общего пользования о выходе пассажира-инвалида на следующей остановке и о необходимости оказания помощи инвалиду при высадке должны быть расположены на высоте от 0,7 до 1,2 м от пола у мест для инвалидов или на поручнях в зоне доступного выхода (см. [рисунок 38](#)).

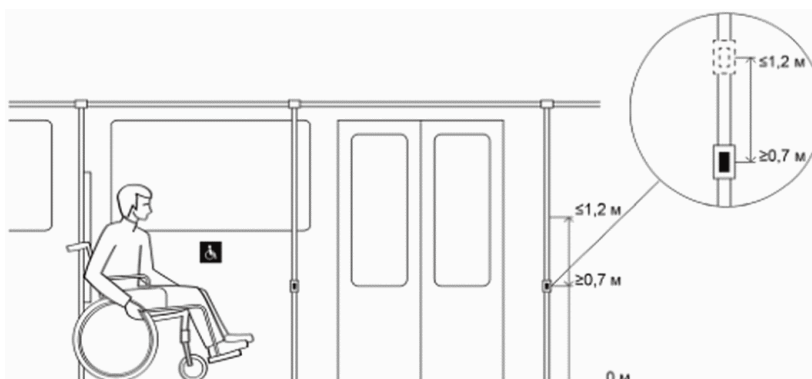


Рисунок 38 - Расположение кнопок вызова персонала на поручнях транспортных средств

Приборы для подачи сигнала водителю (машинисту или проводнику) о необходимости оказания помощи инвалиду при посадке должны быть смонтированы на наружной стороне в непосредственной близости от доступного входа транспортного средства на высоте не менее 0,7 и не более 1,2 м от поверхности дорожного полотна или поверхности стационарной платформы (см. рисунок 39).

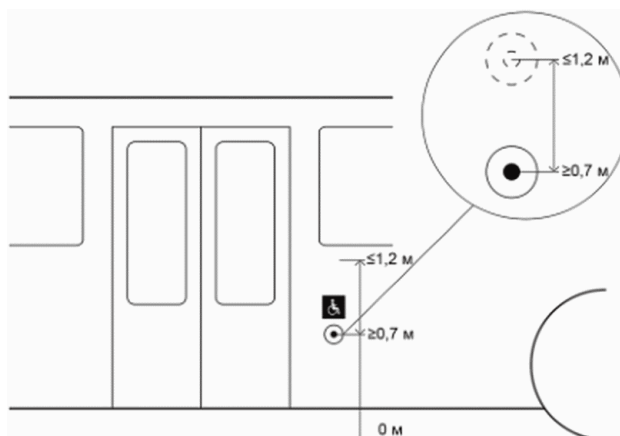


Рисунок 39 - Расположение кнопок вызова персонала на внешней стороне кузова транспортных средств

## 7.3 Средства двусторонней связи

### 7.3.1 Устройства связи на входе и в местах обслуживания

7.3.1.1 При входах на объект для оказания помощи инвалиду предпочтительно устанавливать переговорное устройство двусторонней связи: домофон или видеодомофон, чтобы инвалид был уверен, что его вызов принят. Требования к размещению - по 7.2.2.3 и 7.2.2.4.

Примечание - Видеодомофон обеспечивает контакт администратора с посетителем, имеющим проблемы со слухом или речью.



7.3.1.2 Телефоны связи с администрацией и телефоны-информаторы в вестибюлях объектов следует устанавливать на высоте от 0,85 до 1,1 м от пола до оси номеронабирателя. Доступный телефон должен обеспечивать фронтальный подход к нему инвалида, использующего для передвижения кресло-коляску.

Размер кнопок и устройств управления должен быть не менее площади, ограниченной вписанной окружностью диаметром 20 мм.

Цифра 5 должна быть дополнена рельефной точкой.

7.3.1.3 В зонах обслуживания посетителей при наличии перед местом сотрудника сплошных разделяющих конструкций следует предусматривать минимум одно место, оснащенное системой, обеспечивающей звуковой контакт персонала с посетителями.

### **7.3.2 Устройства связи в безопасных зонах**

7.3.2.1 Каждая безопасная зона здания или сооружения должна быть оснащена устройством двусторонней речевой и/или видеосвязи с диспетчерской, помещением пожарного поста или помещением с персоналом, ведущим круглосуточное дежурство, а также видеокамерой.

7.3.2.2 Устройство связи в безопасной зоне размещается на стене на высоте от 1,1 до 1,2 м в хорошо освещенном месте, свободном от препятствий. Размер кнопок - по [7.2.2.4](#).

7.3.2.3 Корпус устройства связи должен иметь сигнальный красный, оранжевый или желтый цвет. Информационная табличка над устройством должна быть выполнена по [ГОСТ Р 52131](#) для опознавания его инвалидами с нарушением функции зрения.

7.3.2.4 Коммуникация с диспетчером должна осуществляться через встроенные в корпус устройства микрофон и громкоговоритель. Уровень звука на устройстве в зоне безопасности должен быть в пределах от 35 до 65 дБА с возможностью регулирования.

7.3.2.5 Диспетчер должен иметь возможность осуществлять контроль звуковой обстановки в безопасной зоне и через устройство видеонаблюдения определить наличие в зоне человека, который не может воспользоваться речевой связью.

7.3.2.6 Поступающие на дежурный пульт вызовы должны иметь визуальное и звуковое отображения и обеспечивать идентификацию помещения, из которого поступил сигнал вызова.

### **7.3.3 Устройства связи в кабине лифта и на подъемной платформе**

7.3.3.1 Кабины лифта следует обустроить переговорными устройствами с видеопанелью для отображения визуальной информации от внешнего источника (диспетчера).

Примечание - В кабине лифта система внутренней связи с диспетчером не может быть только системой громкоговорящей связи, т.к. последняя недоступна людям с нарушением функций речи и/или слуха.

7.3.3.2 На подъемной платформе для инвалидов устройства диспетчерского контроля должны обеспечивать двустороннюю переговорную связь между обслуживающим персоналом и лицами,



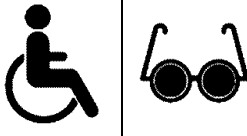

находящимися на посадочных площадках и на грузонесущем устройстве подъемной платформы, в соответствии с требованиями [ГОСТ Р 55641](#).


**Приложение А  
(справочное)**

**ХАРАКТЕРИСТИКА ГРУПП СРЕДСТВ СВЯЗИ И ИНФОРМАЦИИ**

Таблица А.1

Группа технических средств связи и информации	Подгруппа (способ отображения и воспроизведения информации и подачи сигналов пользователю)	Вид (назначение, конструктивные особенности средства связи и информации)	Основная группа пользователей-инвалидов для данного технического средства связи и/или информации	
<p>КонсультантПлюс: примечание. В официальном тексте документа, видимо, допущена опечатка: имеется в виду п. 6.4.10, а не 6.4.11.</p>				
<p>Первая группа  Технические средства информации общего пользования, доступные для инвалидов (см. <a href="#">раздел 6</a>)</p>	<p>Визуальные статические средства отображения информации, доступные для инвалидов (локальные, линейные) (см. <a href="#">6.2</a>)</p>	<p>Локальные носители статической визуальной информации повышенной контрастности (указатели, таблички) (см. <a href="#">6.2.1 - 6.2.1.20</a>)</p>		
		<p>Линейные носители статической информации: (ориентирующая, направляющая, сигнальная) разметка доступных путей движения с использованием контрастных цветов, световых направляющих элементов и световых маяков (см. <a href="#">6.2.2 - 6.2.2.1</a>)</p>		
				

	<p>Визуальные динамические средства отображения информации, доступные для инвалидов (см. 6.3)</p>	<p>Визуальные динамические средства информации (дисплеи, мониторы и табло), в том числе дублирующие звуковую информацию (см. 6.3.1 - 6.3.6)</p>	
	<p>Тактильные средства отображения информации (см. 6.4)</p> <p>Звуковые средства воспроизведения информации, доступные для инвалидов (см. 6.5)</p>	<p>Носители статической информации, выполненной РТШ Брайля, и/или рельефно-графическими знаками, и/или РЛШ (см. 6.4.1 - 6.4.11)</p> <p>Речевые синтезаторы, оповещатели, информаторы, звуковые сигналы светофоров, в том числе для дублирования визуальной или тактильной информации (см. 6.5.1 - 6.5.11)</p>	
<p>Вторая группа</p> <p>Технические средства связи общего пользования, доступные для инвалидов</p>	<p>Средства односторонней связи (см. 7.2)</p>	<p>Системы беспроводной передачи звука для улучшения разборчивости звуковой информации (см. 7.2.1)</p>	
		<p>Устройства вызова помощи (см. 7.2.2 - 7.2.4)</p>	
		<p>Система радиоинформирования и ориентирования (см. 6.5.8, 6.5.11, 7.2.2.1)</p>	
	<p>Средства двусторонней связи (см. 7.3)</p>	<p>Система двусторонней громкоговорящей связи в замкнутых пространствах, где инвалид может быть один (см. 7.3.1, 7.3.2)</p>	
		<p>Переговорное устройство с видеопанелью для отображения визуальной</p>	

		информации от внешнего источника (см. <a href="#">7.3.3</a> )	
		Система диспетчерского контроля на подъемных платформах для инвалидов (см. <a href="#">7.3.3.2</a> )	

Принятые обозначения:



- инвалид, использующий для передвижения кресло-коляску;



- слепой;



- слабовидящий;



- глухой, слабослышащий;



- человек с психическими (ментальными) нарушениями.

Приложение Б  
(рекомендуемое)

**ТРЕБОВАНИЯ К ЗОНАМ ДОСЯГАЕМОСТИ ОКРУЖАЮЩЕГО ПРОСТРАНСТВА  
ДЛЯ ИНВАЛИДОВ, ИСПОЛЬЗУЮЩИХ ДЛЯ ПЕРЕДВИЖЕНИЯ КРЕСЛО-КОЛЯСКУ  
(В СООТВЕТСТВИИ С [СП 59.13330.2016](#))**

Б.1 Кресло-коляска инвалида с ручным управлением имеет габариты не более 0,8 х 1,2 м (см. [рисунок Б.1](#)).

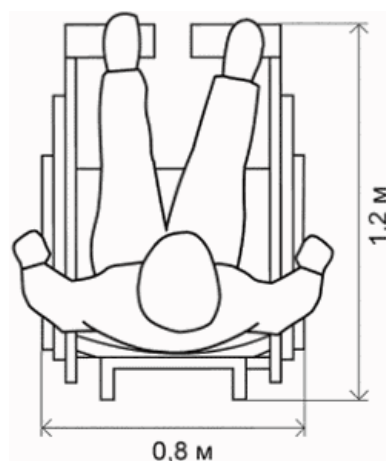


Рисунок Б.1 - Габариты кресла-коляски

Б.2 При движении по объекту инвалиду, использующему для передвижения кресло-коляску, следует обеспечить минимальное пространство:

- для поворота на  $90^\circ$  - равное 1,2 x 1,2 м (см. [рисунок Б.2](#));
- разворота на  $180^\circ$  - равное диаметру 1,4 м (см. [рисунок Б.3](#)).

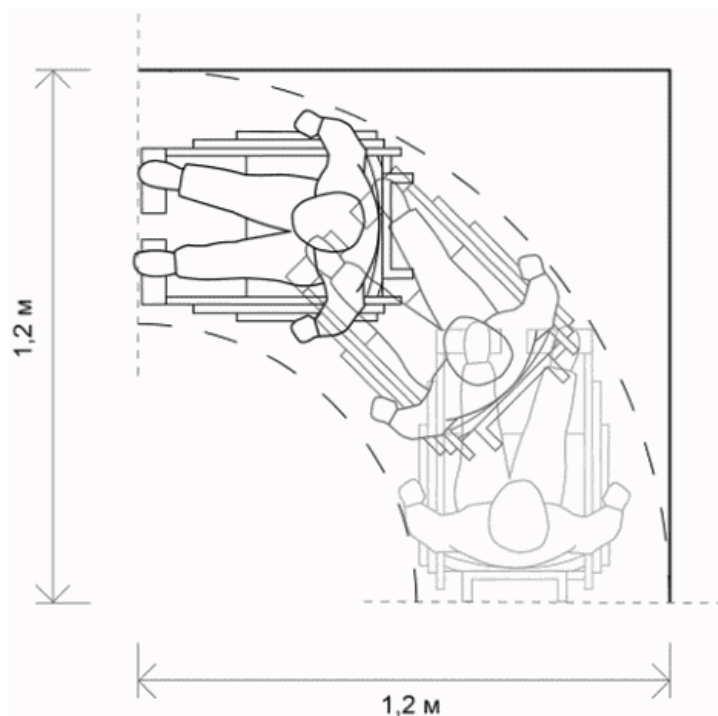


Рисунок Б.2 - Пространство для поворота на  $90^\circ$

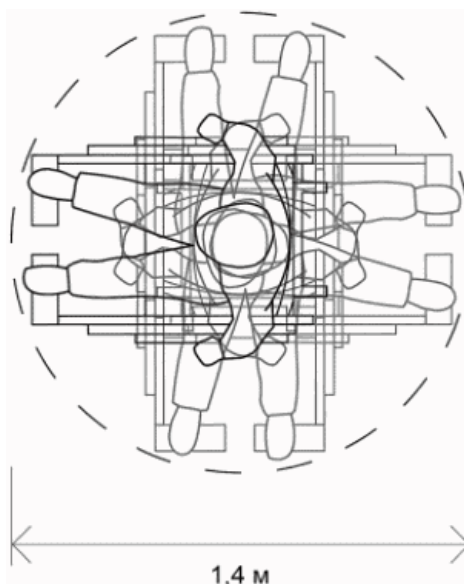


Рисунок Б.3 - Пространство для самостоятельного разворота

Б.3 Подходы к различному оборудованию должны быть по ширине не менее 0,9 м, а при необходимости поворота кресла-коляски на  $90^\circ$  - не менее 1,4 м (см. [рисунок Б.4](#)).

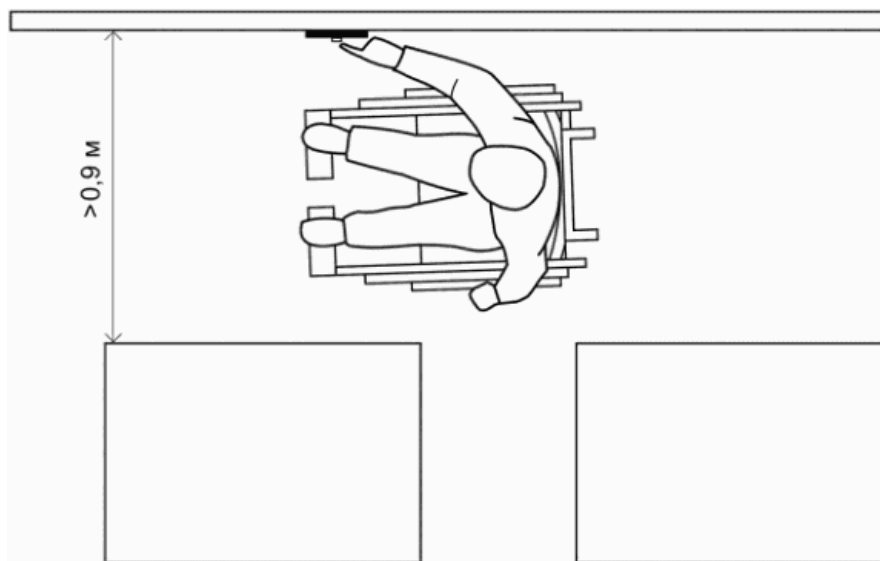


Рисунок Б.4 - Минимальная ширина прохода при боковом расположении элементов управления

Б.4 При подборе и расстановке приборов и устройств, технологического и другого оборудования следует исходить из того, что зона досягаемости для инвалида, использующего для передвижения кресло-коляску, должна находиться в пределах:

- при расположении сбоку - не ниже 0,3 и не выше 1,4 м от пола;

- при фронтальном подходе - не ниже 0,4 и не выше 1,2 м от пола.

КонсультантПлюс: примечание.

В официальном тексте документа, видимо, допущена опечатка: имеется в виду рисунок Б.5, а не Б.6.

Б.5 Поверхность низа окон справочных и других мест обслуживания, инвалидов, использующих для передвижения кресло-коляску, должна находиться на высоте не более 0,85 м над уровнем пола. Ширина и высота проема для ног должна быть не менее 0,75 м, глубина - не менее 0,5 м (см. [рисунок Б.6](#)).

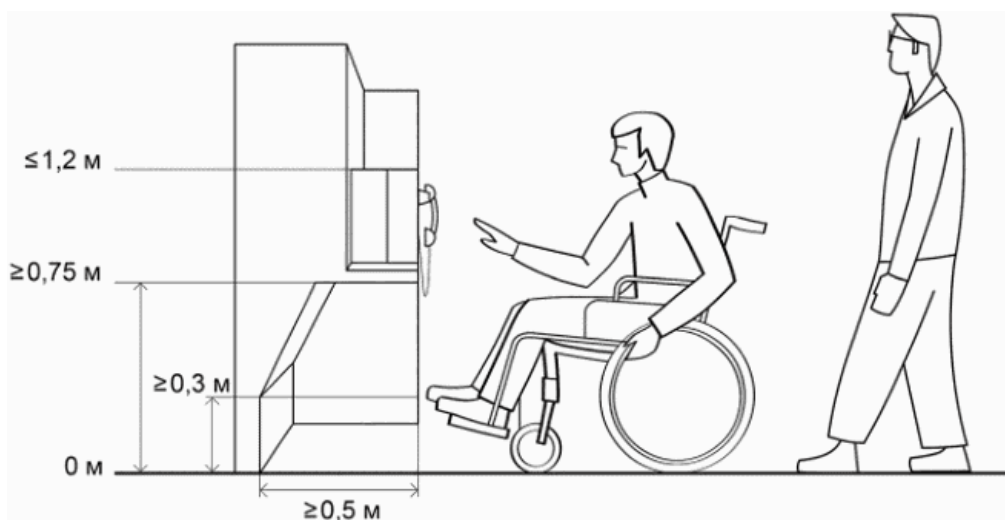


Рисунок Б.5 - Размеры глубины и высоты проема для ног при фронтальном подходе к оборудованию

КонсультантПлюс: примечание.

В официальном тексте документа, видимо, допущена опечатка: имеется в виду рисунок Б.6, а не Б.5.

Часть стойки-барьера справочной и других мест обслуживания и получения информации следует предусматривать высотой 0,85 м от уровня пола. Ширина и высота проема для ног в зоне пониженной высоты стойки должна быть не менее 0,75 м, глубина - не менее 0,5 м (см. [рисунок Б.5](#)).

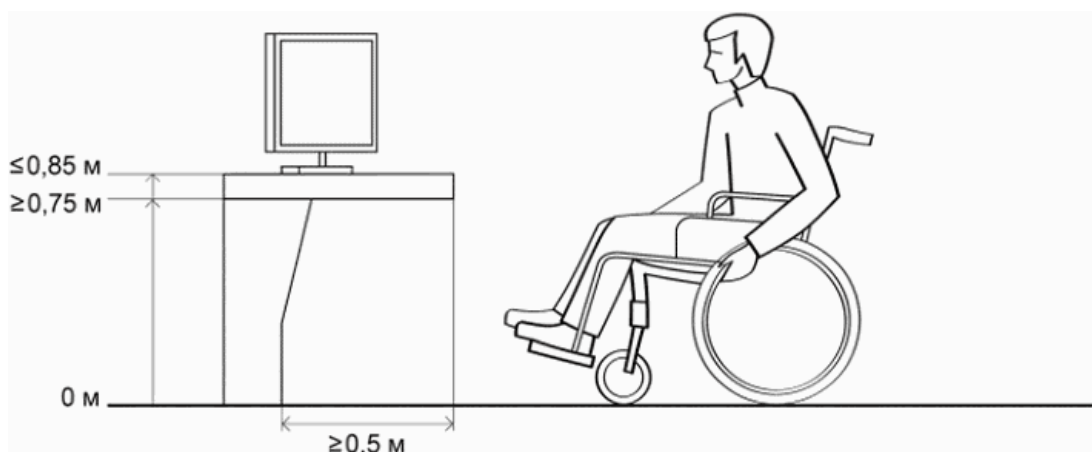


Рисунок Б.6 - Высота рабочей поверхности для обслуживания инвалида, использующего для передвижения кресло-коляску

## Приложение В (рекомендуемое)

### ТРЕБОВАНИЯ К ВЫСТУПАЮЩИМ ОБЪЕКТАМ НА ПУТЯХ ДВИЖЕНИЯ ИНВАЛИДОВ (В СООТВЕТСТВИИ С ТРЕБОВАНИЯМИ [СП 59.13330.2016](#))

При передвижении незрячие или слабовидящие люди с серьезными нарушениями зрения ориентируются с помощью белой трости. Белая трость, выступая в качестве тактильного органа и акустического датчика, заменяет человеку зрение в зоне "на шаг впереди".

Перед собой незрячий может определить препятствие на расстоянии примерно от 0,4 до 0,5 м. Используя технику раскачивания или скольжения трости, можно обеспечить с ее помощью безопасное и эффективное перемещение в общественном пространстве.

Во время движения белая трость позволяет распознать препятствия и опасность, расположенные в нижней зоне досягаемости, и соответственно защищает нижнюю часть тела и ноги. Препятствия, расположенные выше  $\geq 0,3$  м от поверхности передвижения, выпадают из зоны ее досягаемости (см. [рисунок В.1](#)).



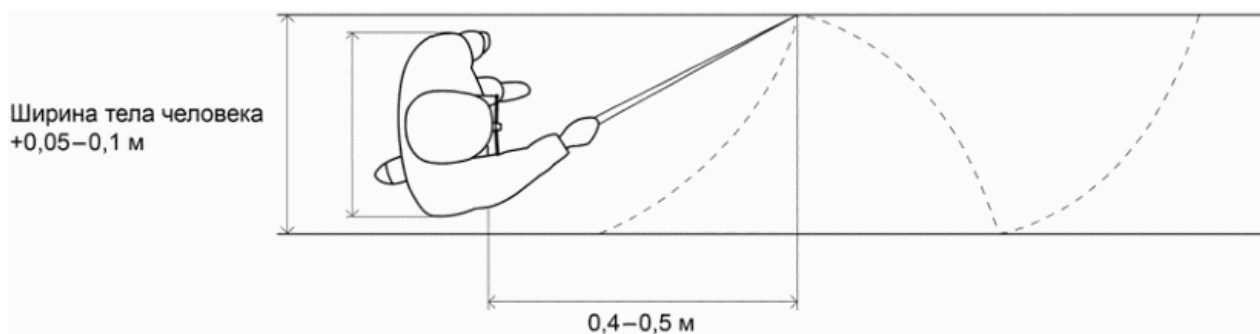


Рисунок В.1 - Зона действия белой трости

Слепые при ходьбе не передвигаются вплотную к стенам, поэтому боковые выступы не более 0,1 м не представляют собой опасности.

В.1 Устройства и оборудование, размещаемые на стенах зданий, сооружений или на отдельных конструкциях, не должны сокращать нормируемое пространство для прохода инвалидов.

В.2 Пространство под оборудованием, информационными указателями, выступающим в зону движения более чем на 0,1 м с нижним краем от 0,3 до 2,2 м от уровня поверхности передвижения, необходимо выделять ограждениями с высотой нижнего элемента не выше 0,3 м (см. [рисунок В.2](#), [В.3](#)).

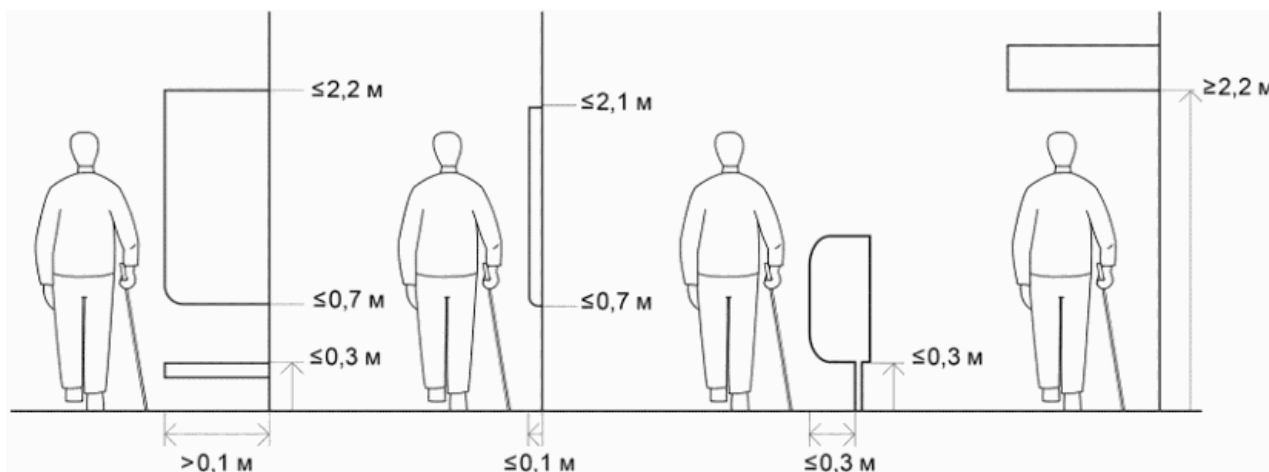


Рисунок В.2 - Выступы вдоль путей движения

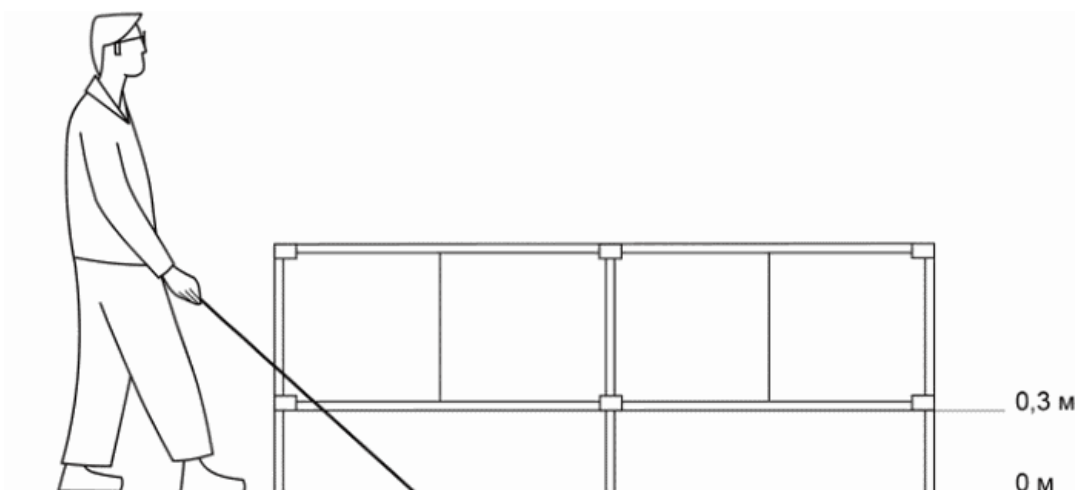


Рисунок В.3 - Ограждения с высотой нижнего элемента не выше 0,3 м

## Приложение Г (рекомендуемое)

### АКУСТИКА

Акустическая среда в здании должна быть комфортной для всех его пользователей и способствовать повышению разборчивости звукового сигнала. Параметры шума и реверберации являются одними из наиболее важных факторов при проектировании помещения, доступного для инвалидов.

Шум, доносящийся снаружи, может затруднить восприятие звукового сообщения, а длительное время реверберации в самом помещении может привести к тому, что звуки и голоса преобразуются в шум, размывающий основной звуковой сигнал. Оба фактора оказывают особое воздействие на людей с нарушениями слуха, которые полагаются на свой остаточный слух, и на людей с нарушениями зрения, которые полагаются на акустическую информацию для ориентации.

Помещения, доступные для инвалидов, должны иметь достаточную звукоизоляцию и демпфирование шума как снаружи, так и внутри. Форма помещения, отделочные материалы и поверхности должны способствовать адекватному поглощению, отражению, рассеиванию звуковых волн и уменьшению реверберации.

## Приложение Д

(рекомендуемое)

## ХАРАКТЕРИСТИКИ СИСТЕМ УЛУЧШЕНИЯ РАЗБОРЧИВОСТИ ЗВУКОВОЙ ИНФОРМАЦИИ ДЛЯ ИНВАЛИДОВ ПО СЛУХУ

Таблица Д.1

Характеристики систем	Индукционная петля	FM Радиоустановка	IR Инфракрасная установка
Количество каналов	Одноканальная	Многоканальная. Возможен отдельный канал с улучшенной разборчивостью звука для слабослышащих и канал с тифлокомментированием для инвалидов по зрению	Многоканальная. Возможен отдельный канал с улучшенной разборчивостью звука для слабослышащих и тифлокомментированием для инвалидов по зрению
Особенность применения	Возможен прием сигнала в соседних помещениях	Возможно оборудование помещений большой площади и при мобильном использовании	Прием сигнала только в данном помещении при прямой видимости
Способ приема сигнала слабослышащим	Непосредственно через слуховые аппараты с индукционной катушкой посредством приемника и наушников, в т.ч. беспроводных	Посредством приемника и наушников, в т.ч. беспроводных	Посредством приемника и наушников, в т.ч. беспроводных
Возможные помехи из-за конструктивных особенностей	Ослабление и гашение сигнала из-за железобетонных конструкций, металлических поверхностей	Ослабление и гашение сигнала из-за железобетонных конструкций, металлических поверхностей	Гашение сигнала при отсутствии зрительного контакта с источником звука (колонны и пр.)

Возможные помехи из-за наводок от оборудования	От электромагнитных полей, например трансформаторов систем освещения	Радиопомехи высокой частоты и другие ФМ установки на объекте	От электромагнитных полей, например трансформаторов систем освещения
Возможные помехи от источников света	Нет	Нет	Очень яркий солнечный свет или искусственное освещение (прожекторы и пр.)
Возможные помехи от аналогичных систем в соседних помещениях	Возможны помехи от соседних помещений или помещений, расположенных этажом выше и ниже	Для соседних помещений необходимо использовать разные частоты	Помехи отсутствуют

## БИБЛИОГРАФИЯ

- [1] Федеральный [закон](#) от 24 ноября 1995 г. О социальной защите инвалидов N 181-ФЗ

УДК 654.02:006.354

ОКС 11.180

ОКП 52 1000

52 2000

66 5300

66 5400

95 7000

Ключевые слова: технические средства связи и информации общего пользования, классификация, требования доступности и безопасности